

**BUILD &
DRIVE**

2.4GHz
RC

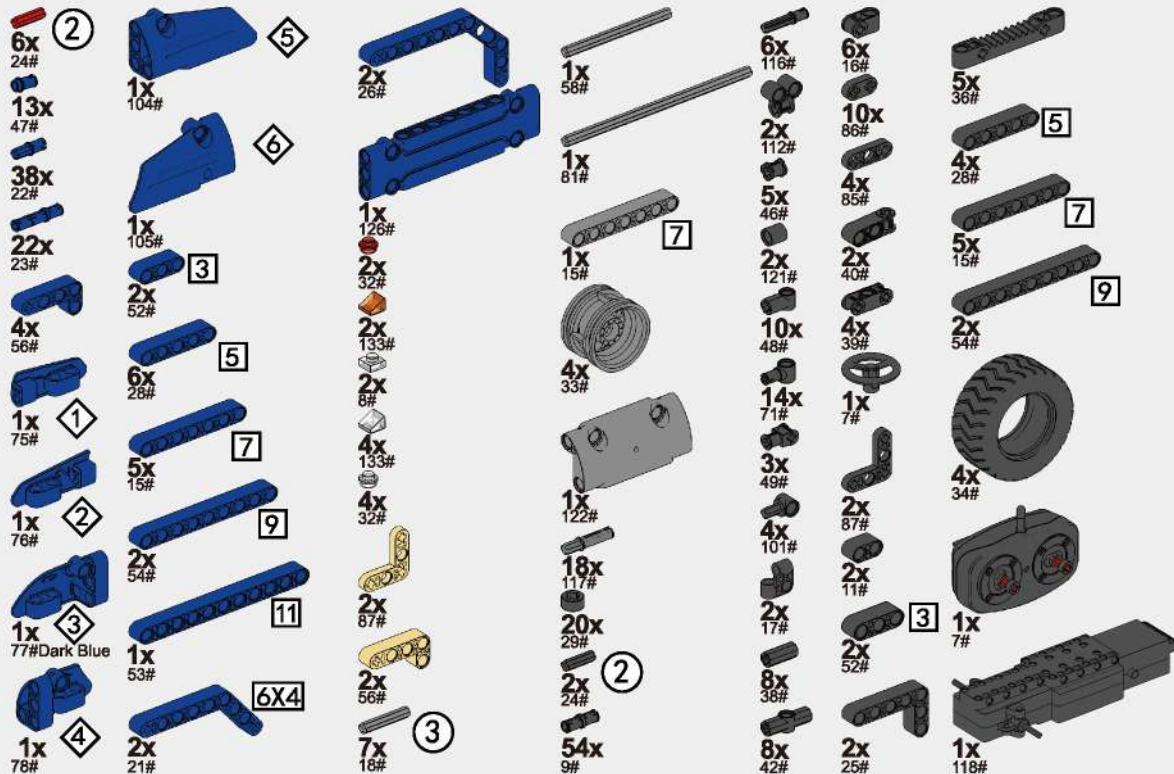
Véhicule tout-terrain
Off-road car

8+



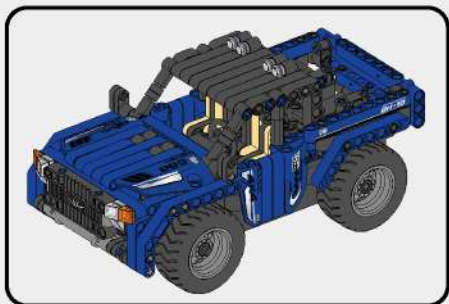
Buki
France

CONTENU - CONTENTS - INHALT - INHOUD - CONTENIDO - CONTENUTO

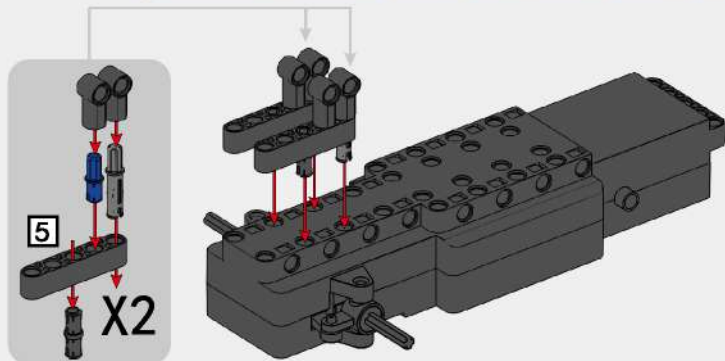
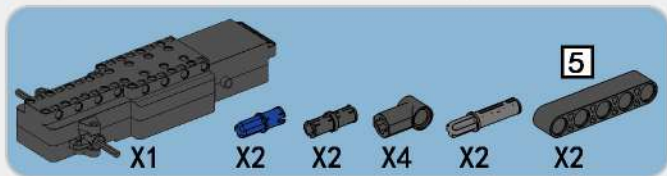


A

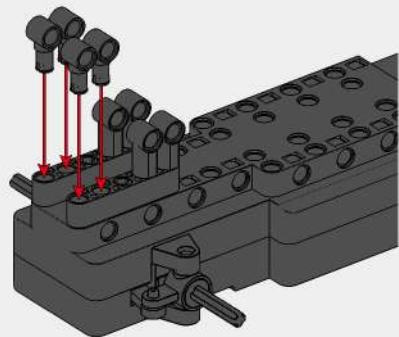
Pick-up



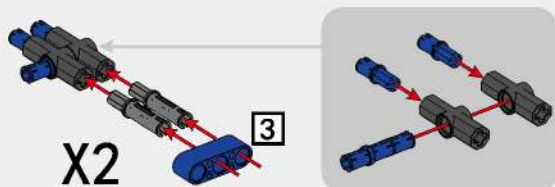
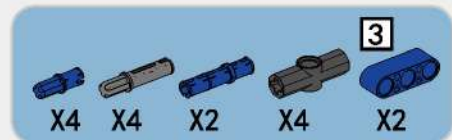
1

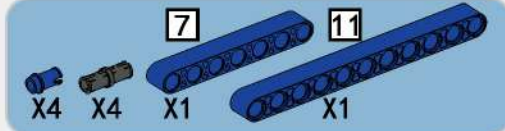
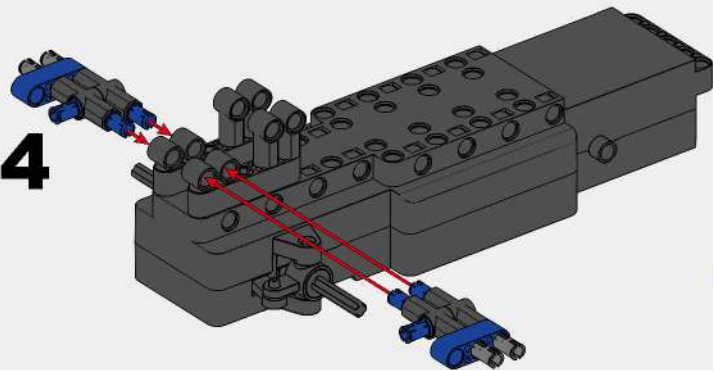
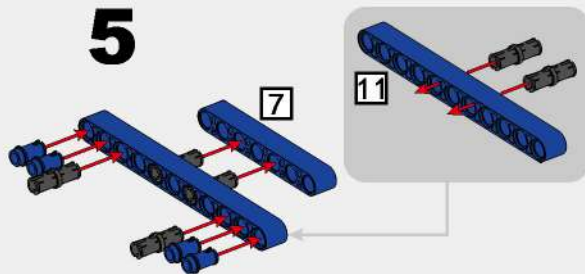
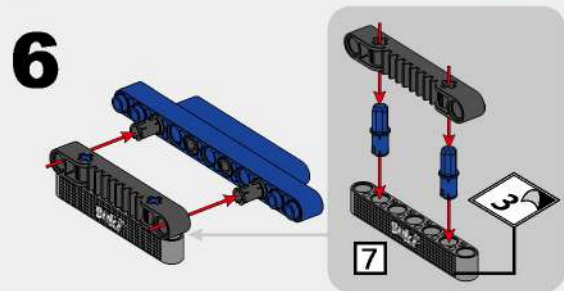
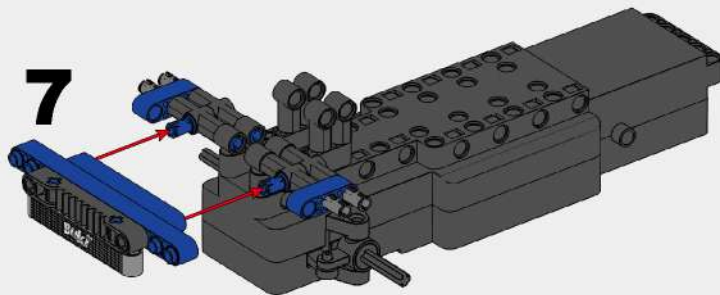


2



3

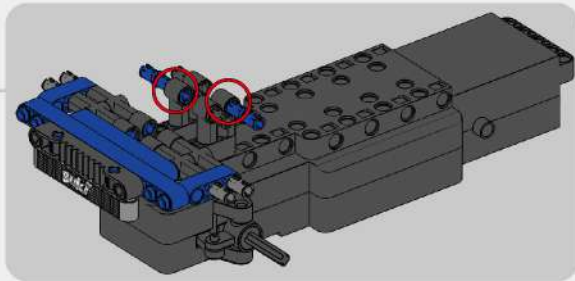
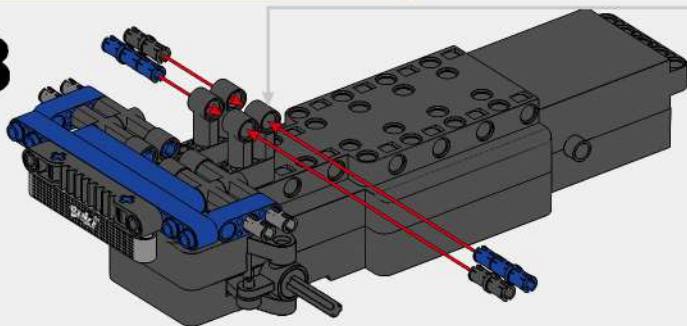


4**5****6****7**

X2

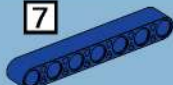
X2

8



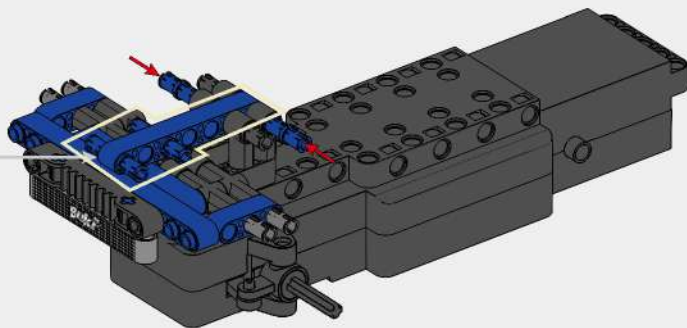
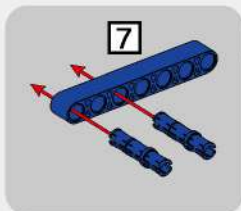
X2

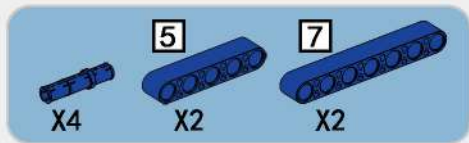
7



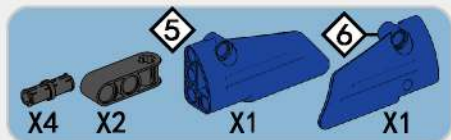
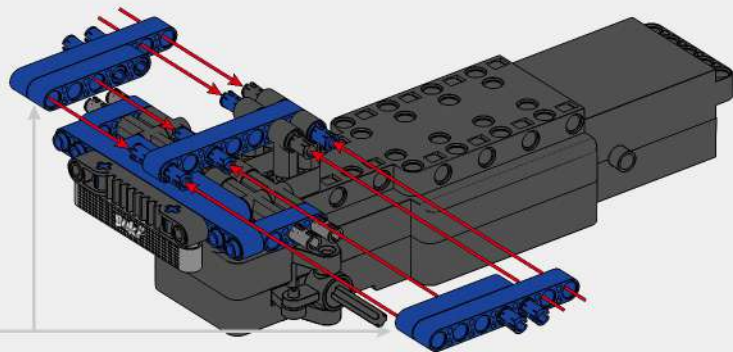
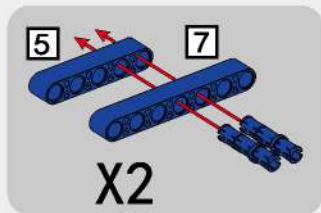
X1

9

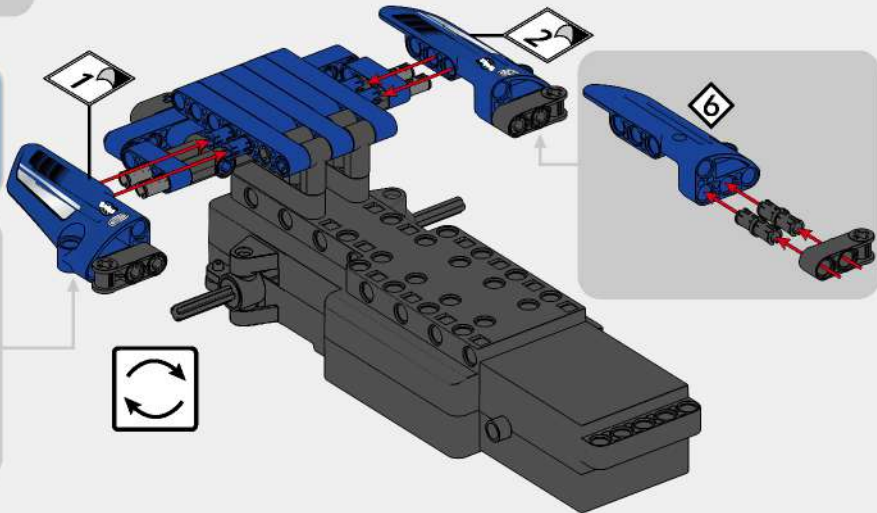
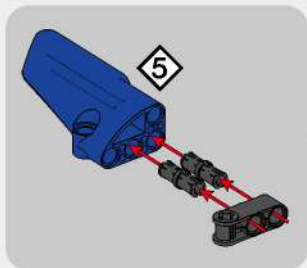


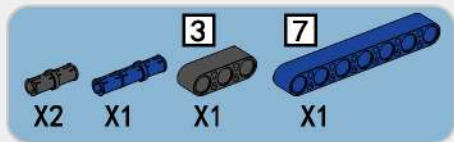


10

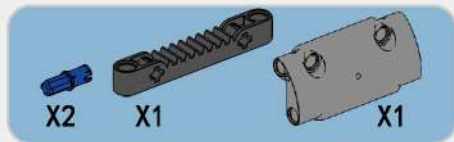
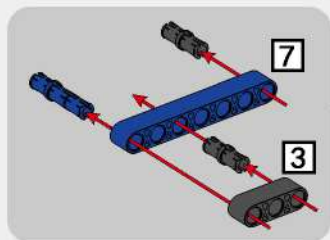
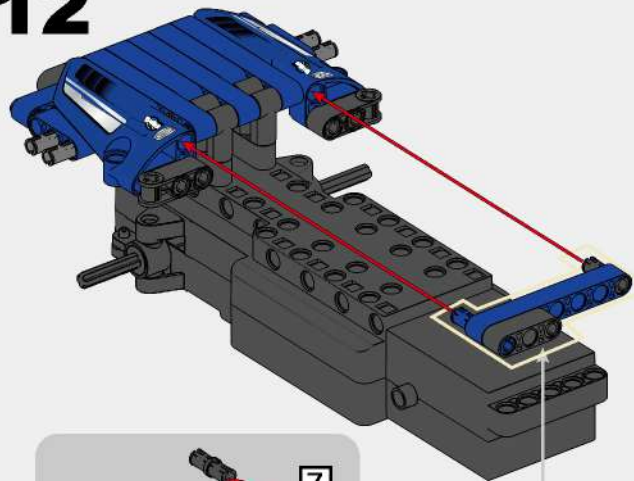


11

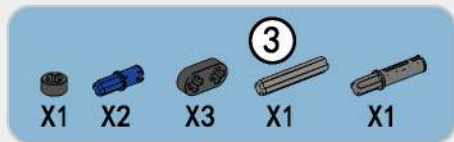
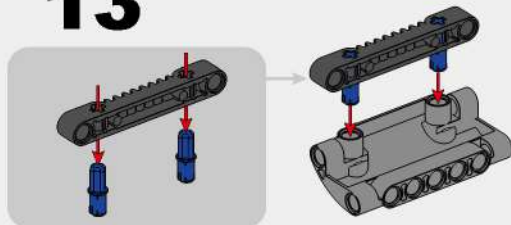




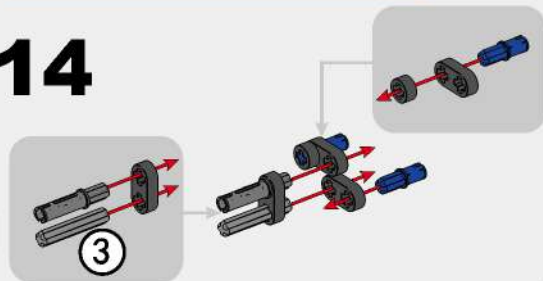
12

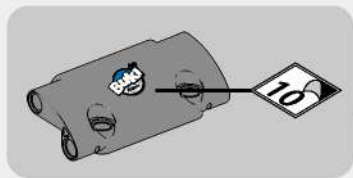


13

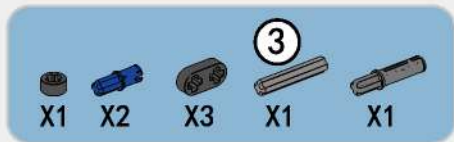
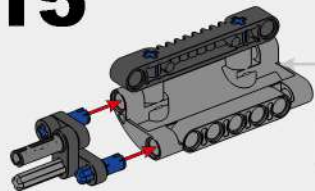


14

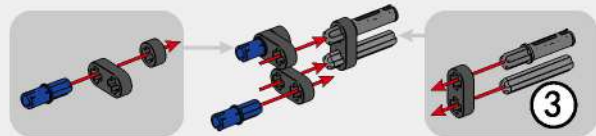




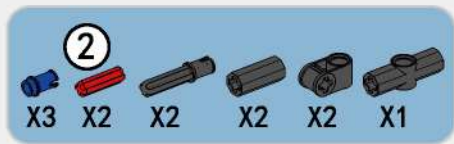
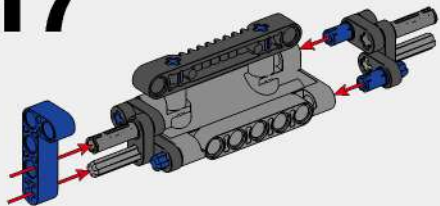
15



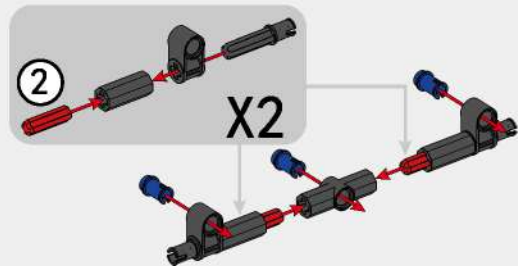
16



17



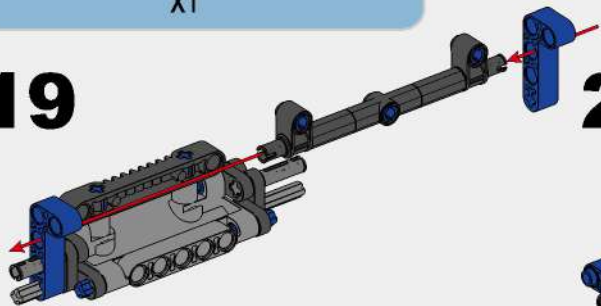
18



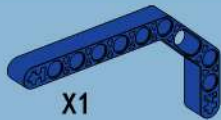


X1

19

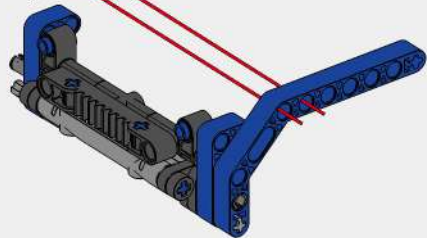
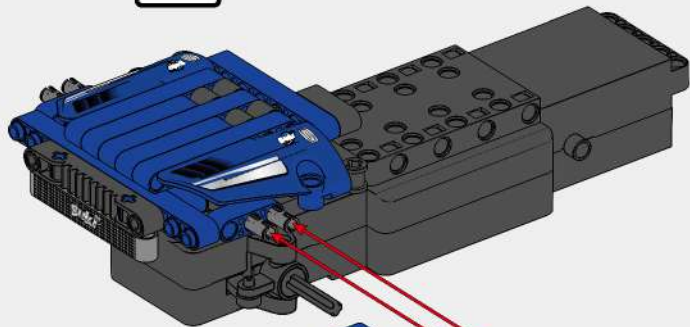
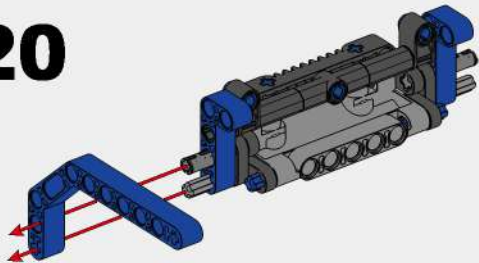


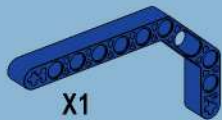
21



X1

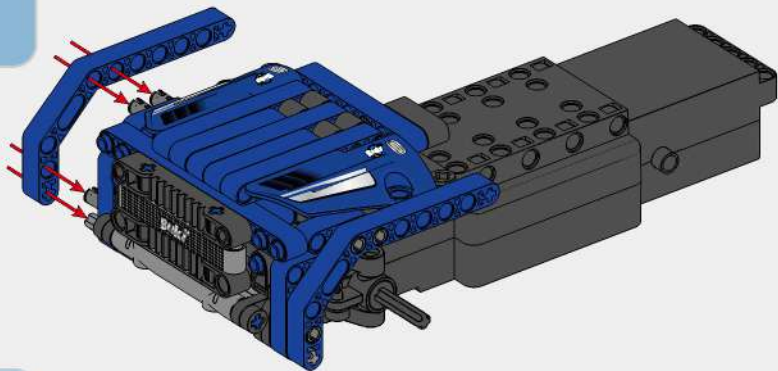
20





X1

22



X2

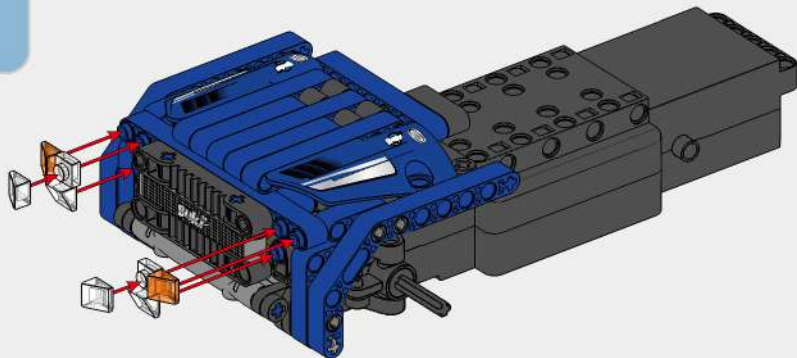


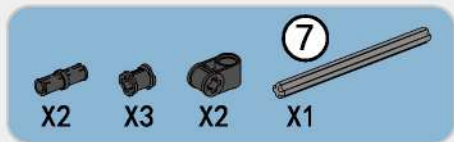
X4



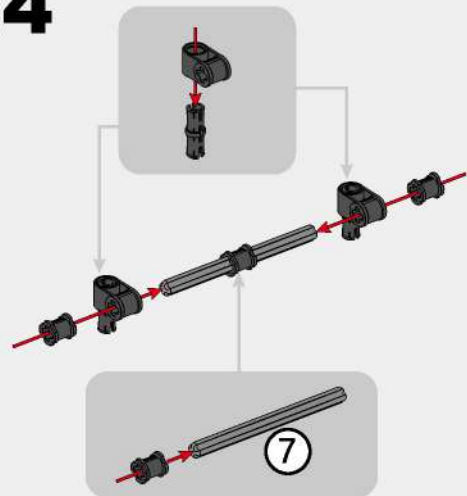
X2

23

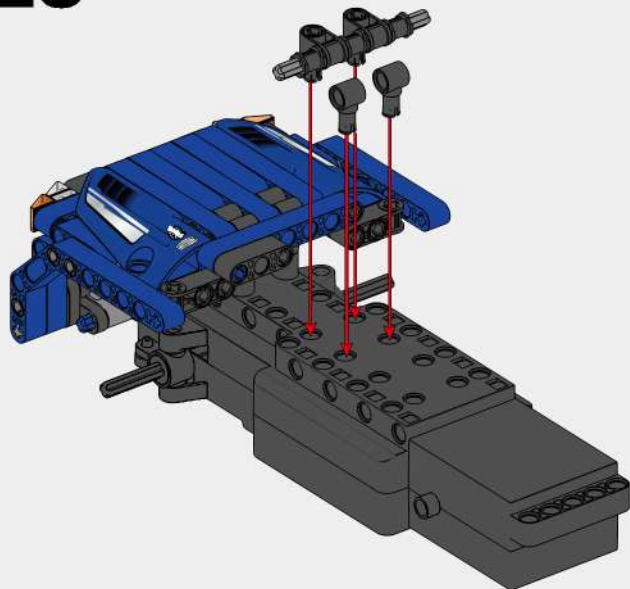


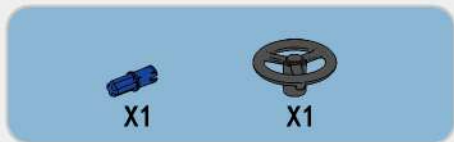


24

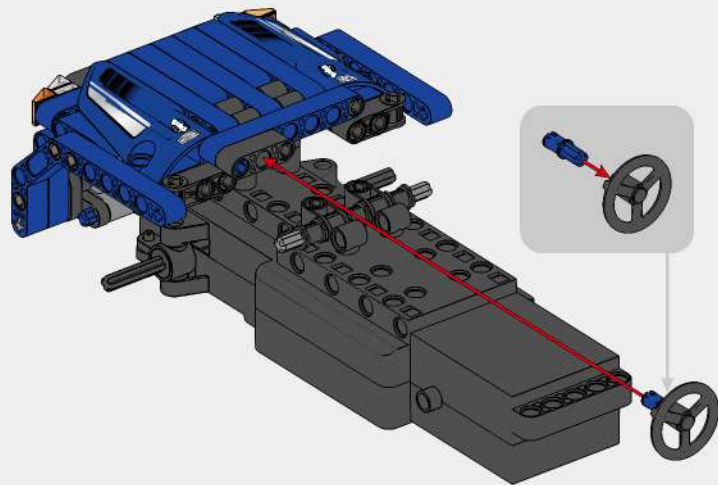


25

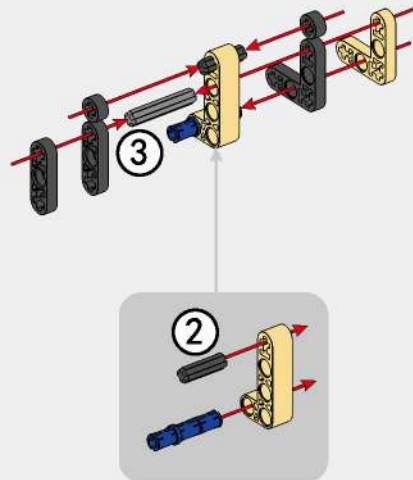
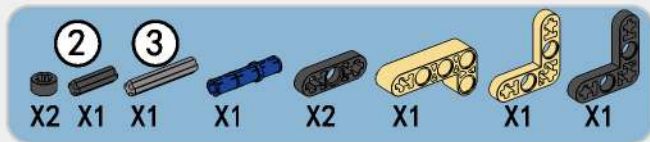


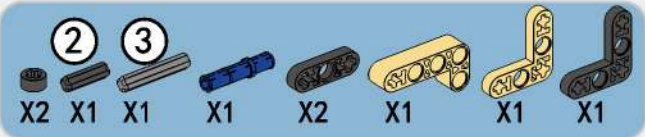


26

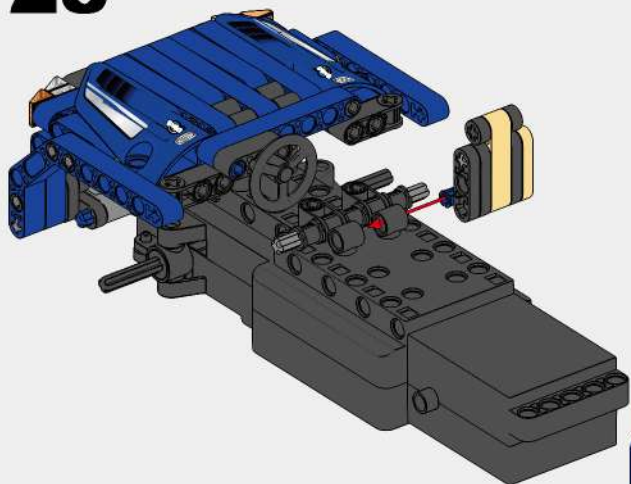


27

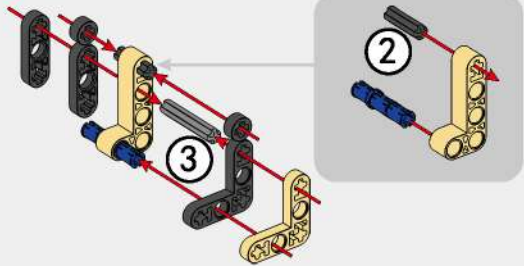




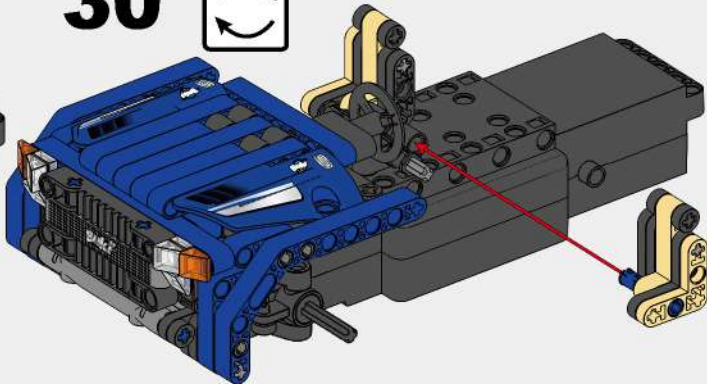
28



29



30



3

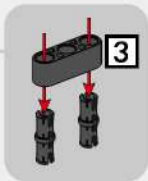
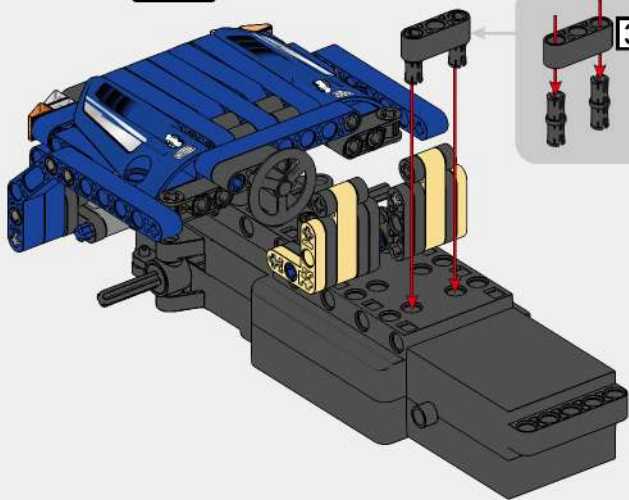


X2



X1

31



9



X6



X2

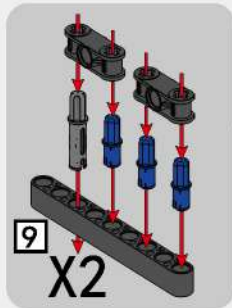
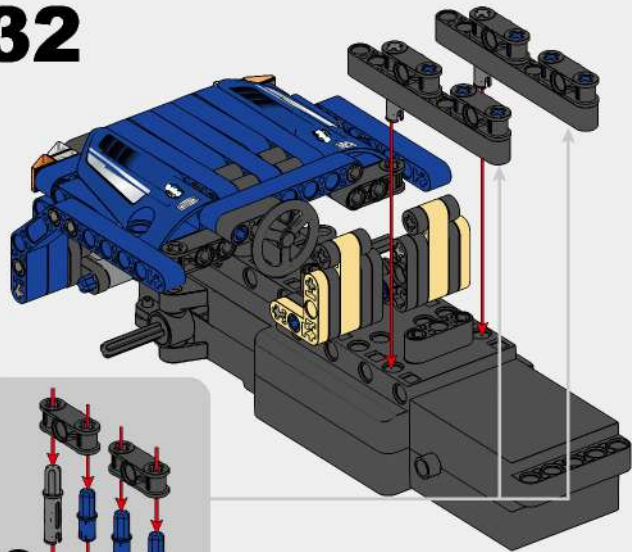


X4



X2

32



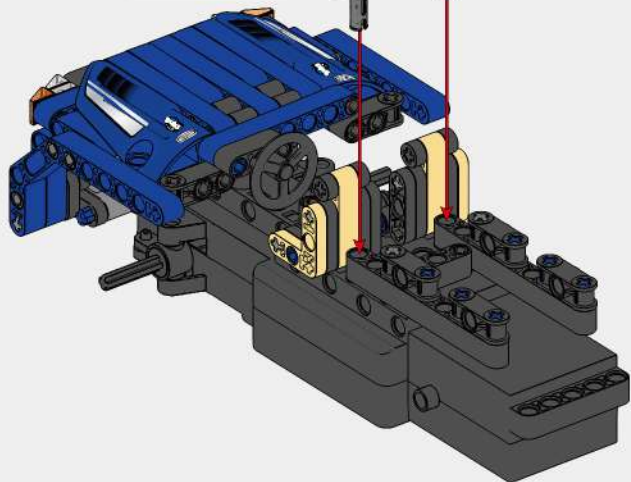
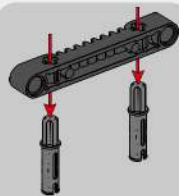


X2

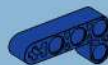


X1

33

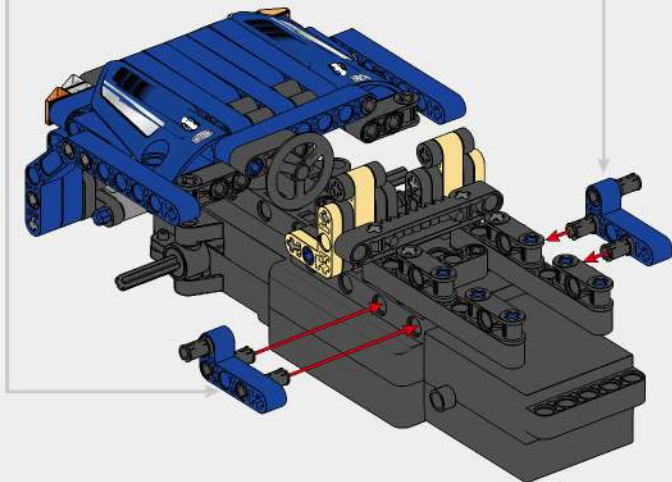
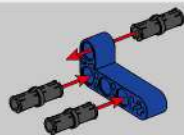
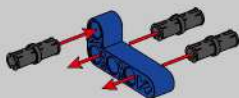


X6



X2

34



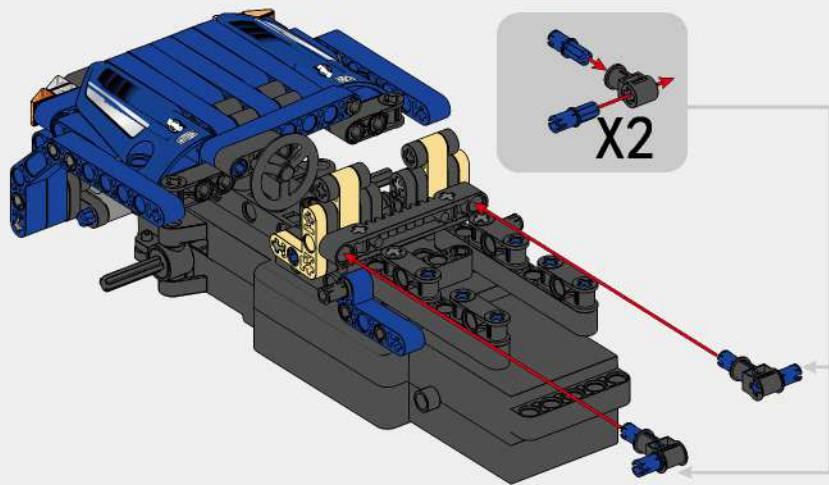


X4



X2

35



X2



X3

3



X1

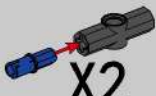
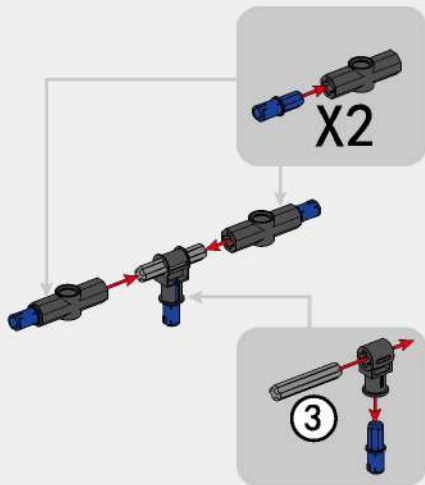


X1

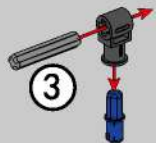


X2

36



X2

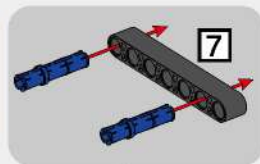
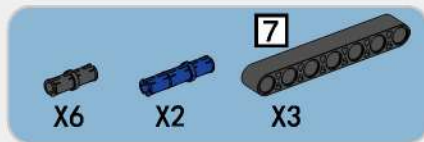
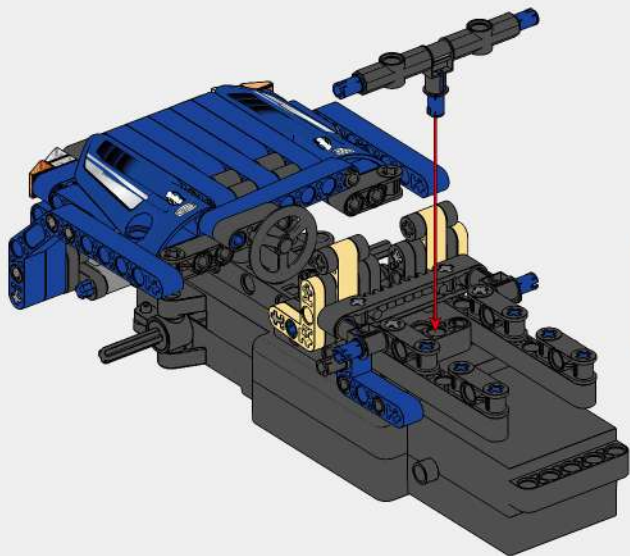


3

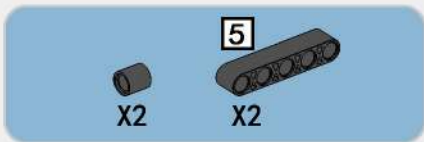
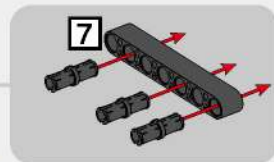
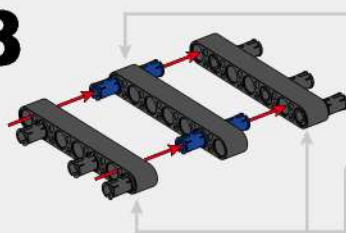


3 1:1

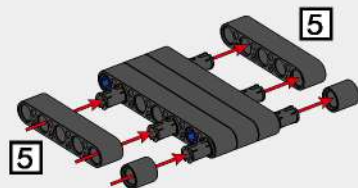
37

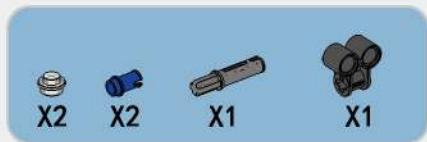


38

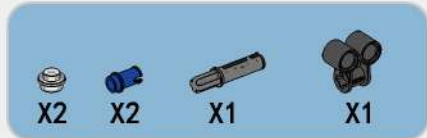
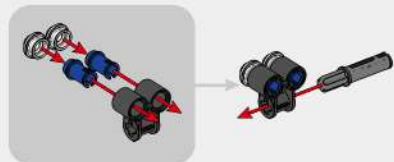


39

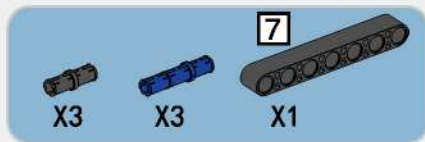
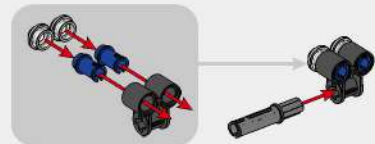




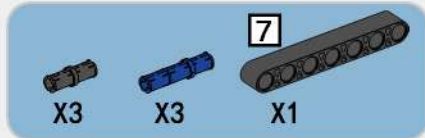
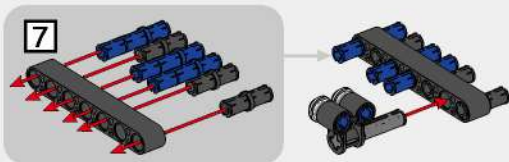
40



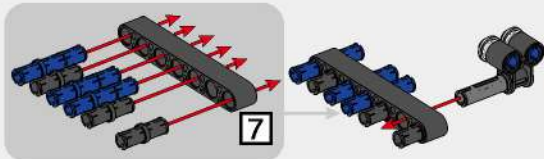
43



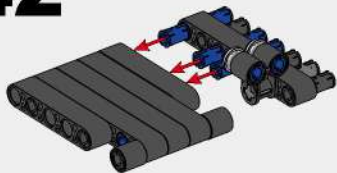
41



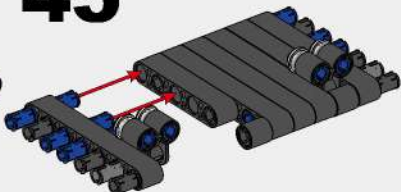
44



42

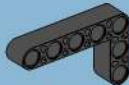


45



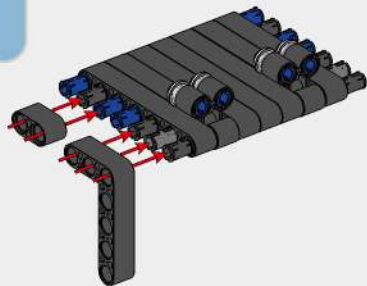


X1

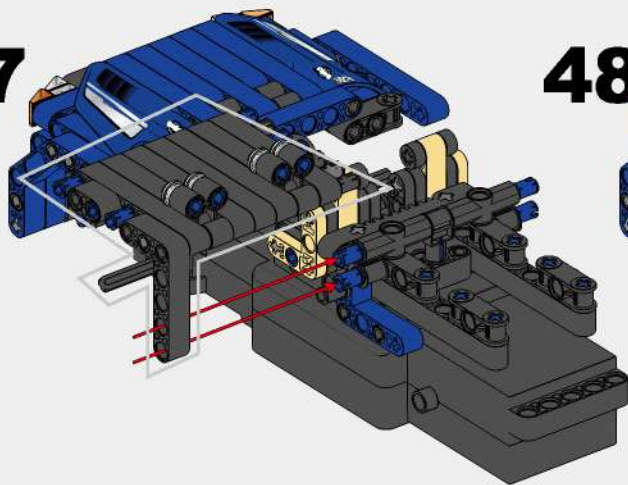


X1

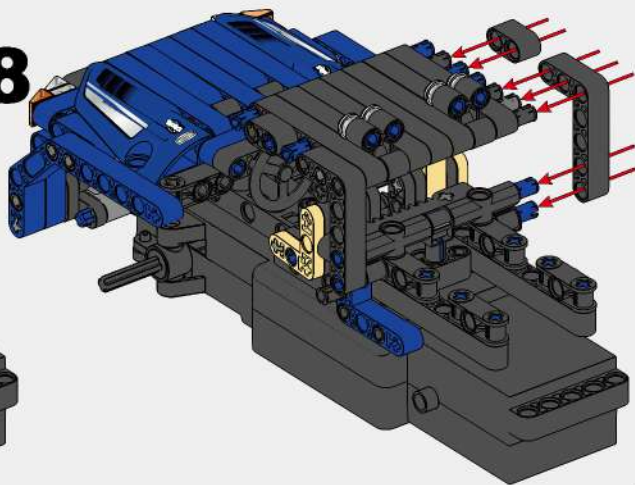
46



47

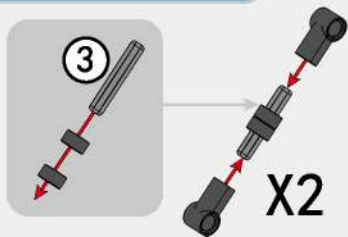


48



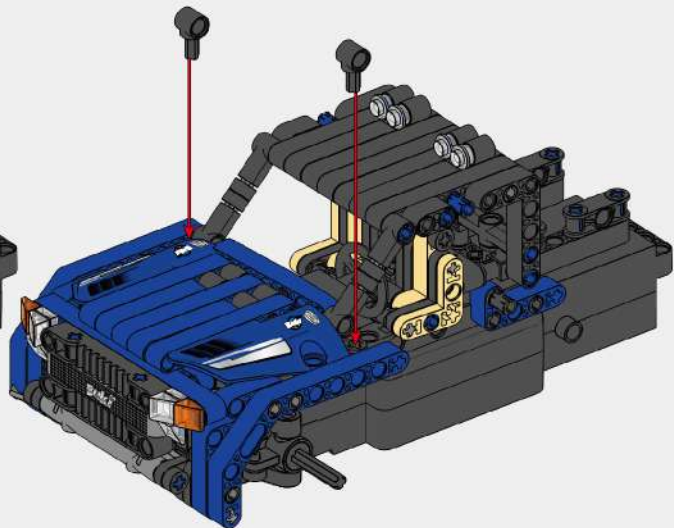
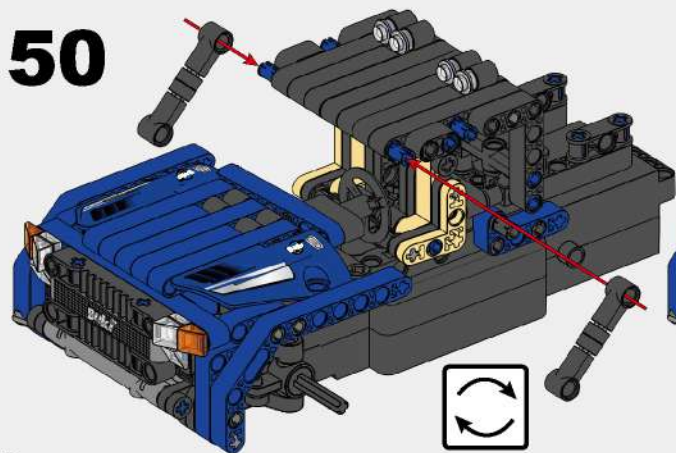


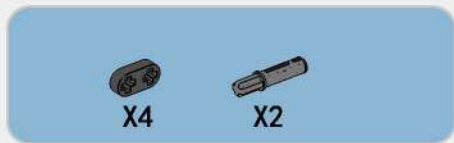
49



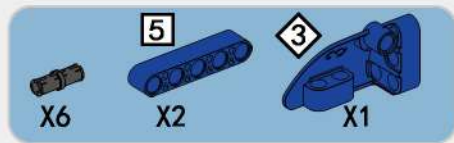
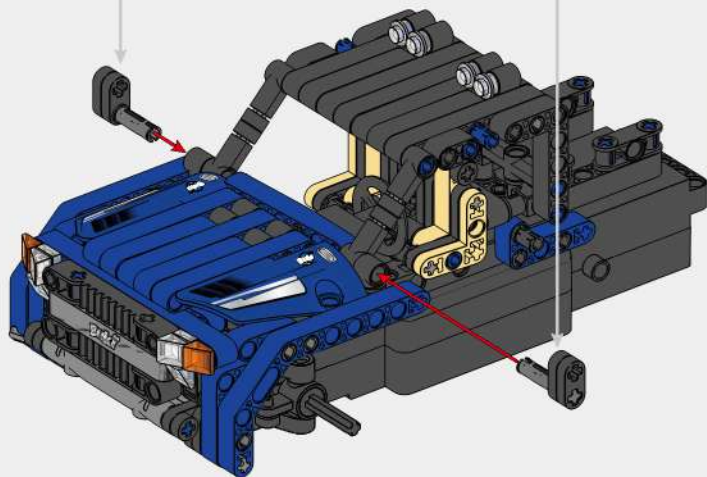
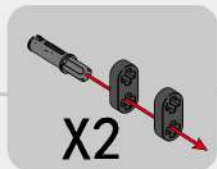
51

50

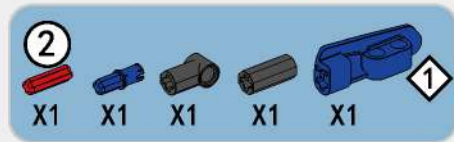
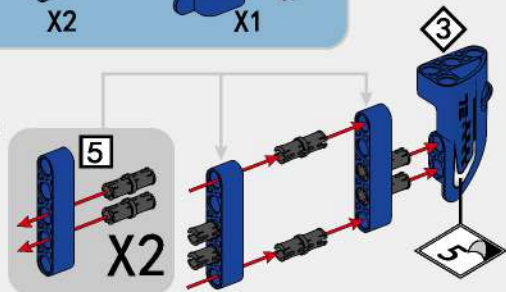




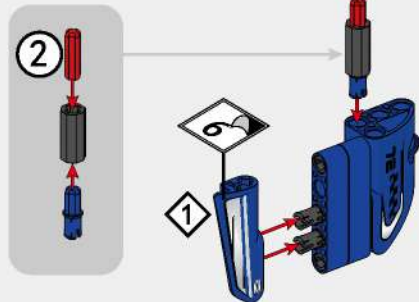
52



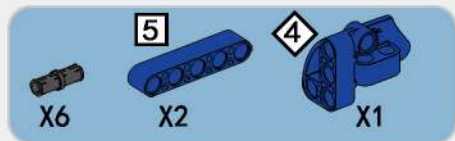
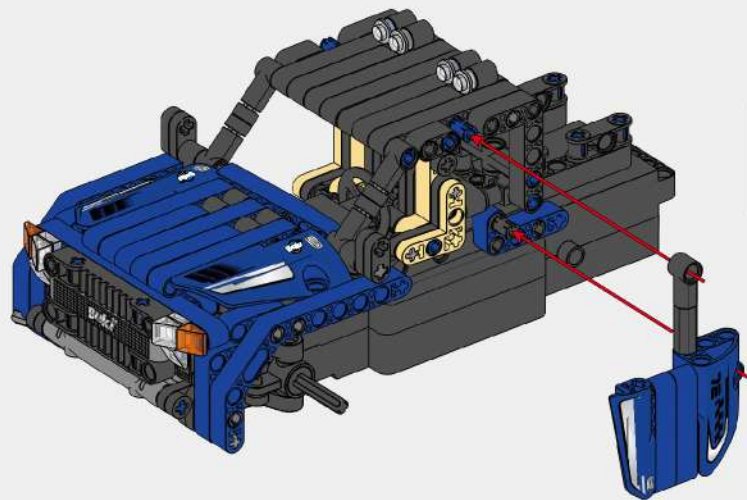
53



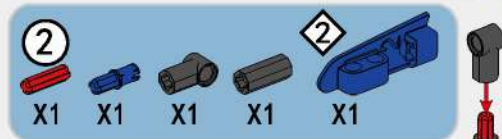
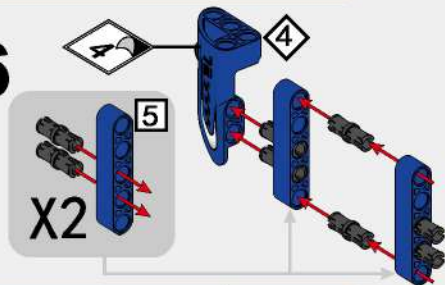
54



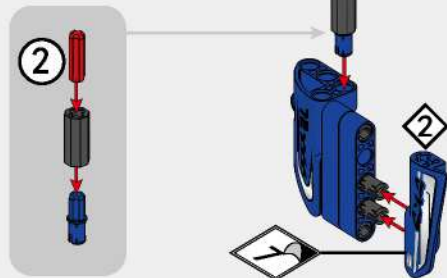
55



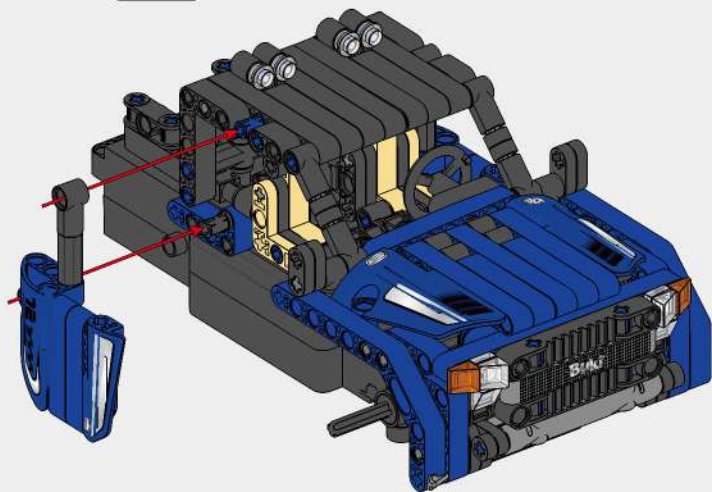
56



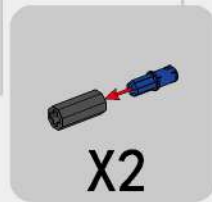
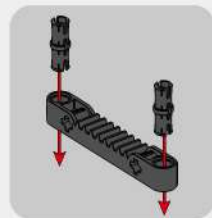
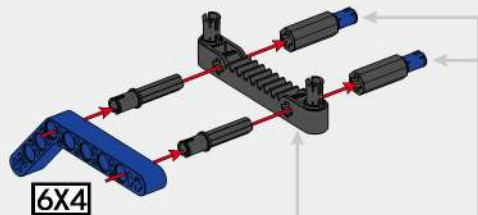
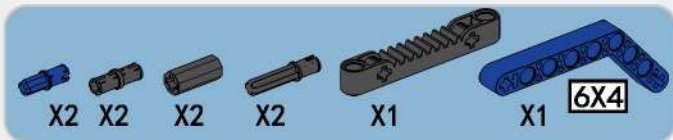
57

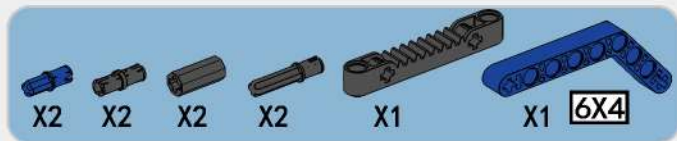


58

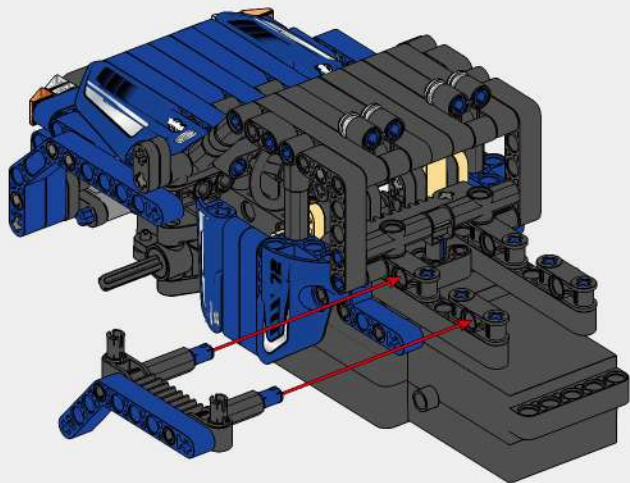


59

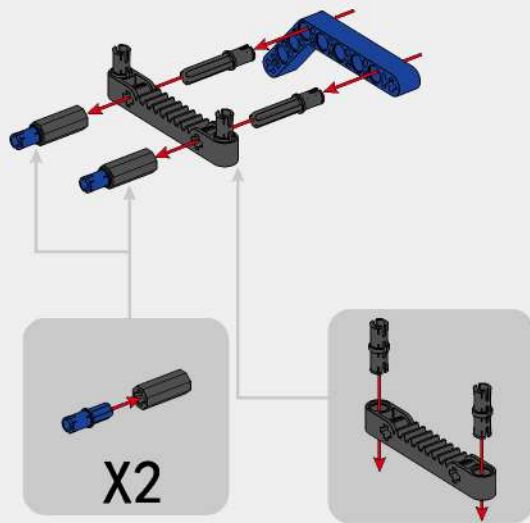




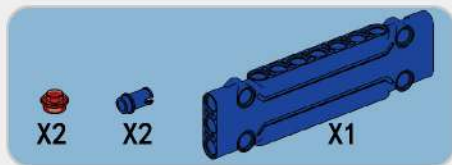
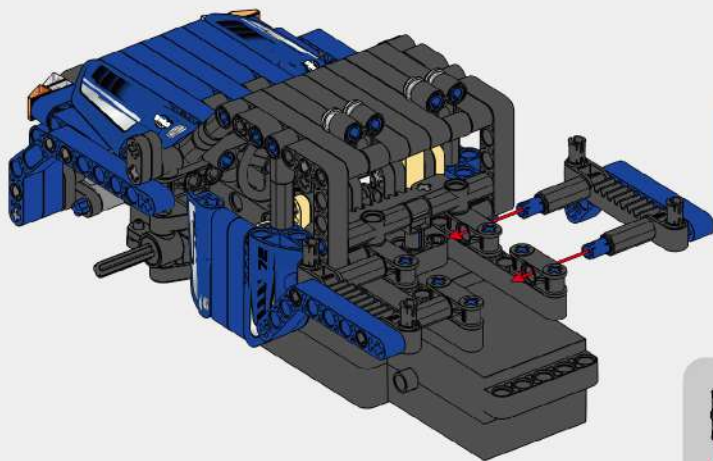
60



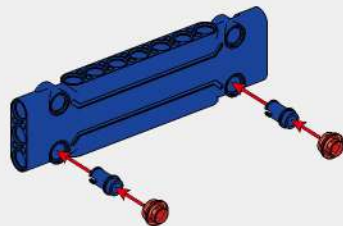
61



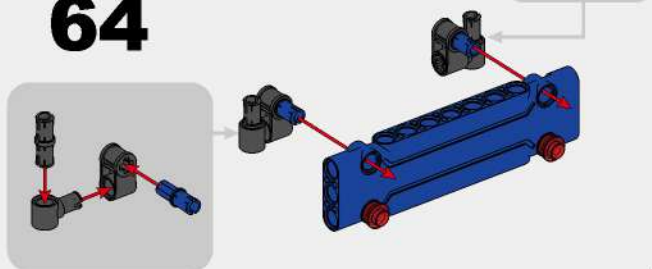
62



63



64





X2



X1

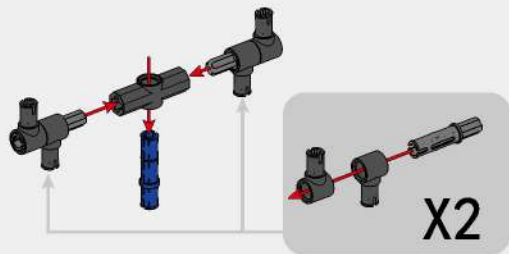


X4

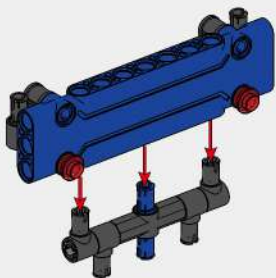


X1

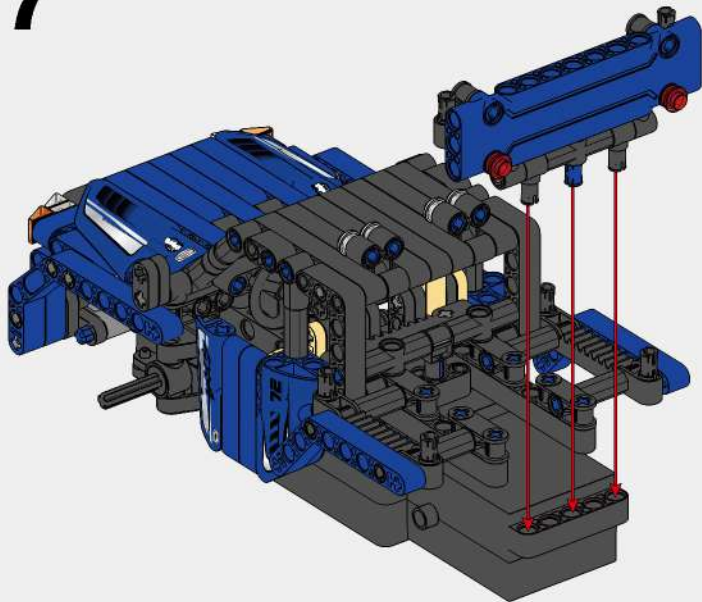
65



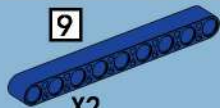
66



67

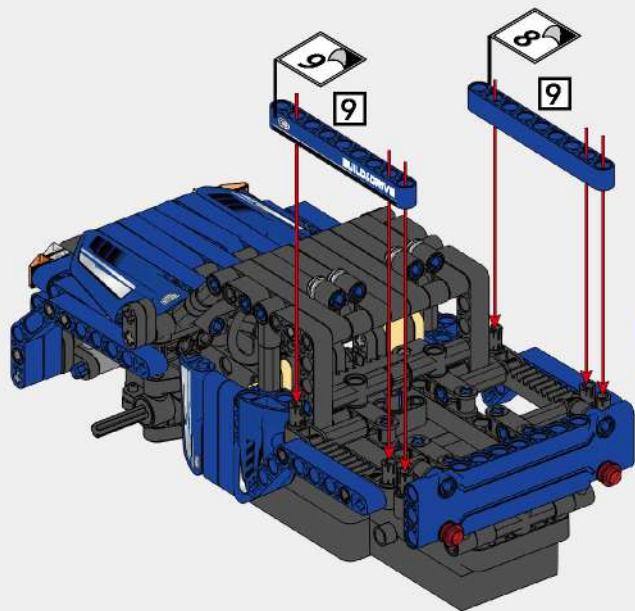


9



X2

68



X4

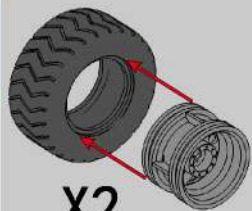


X2

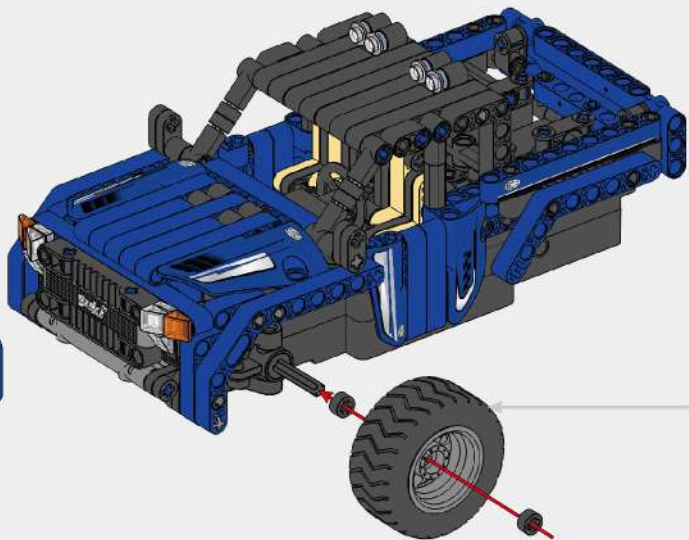


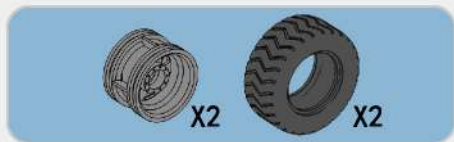
X2

69

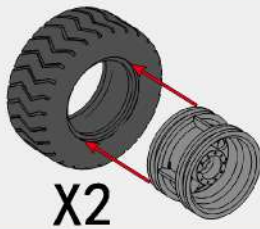


X2

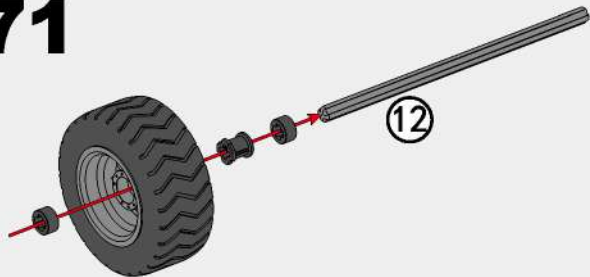




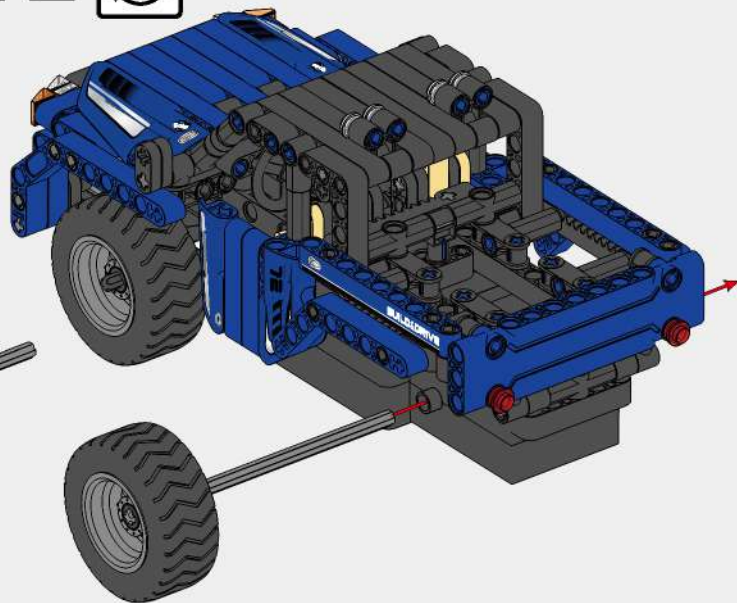
70



71



72



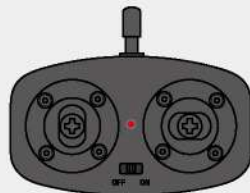
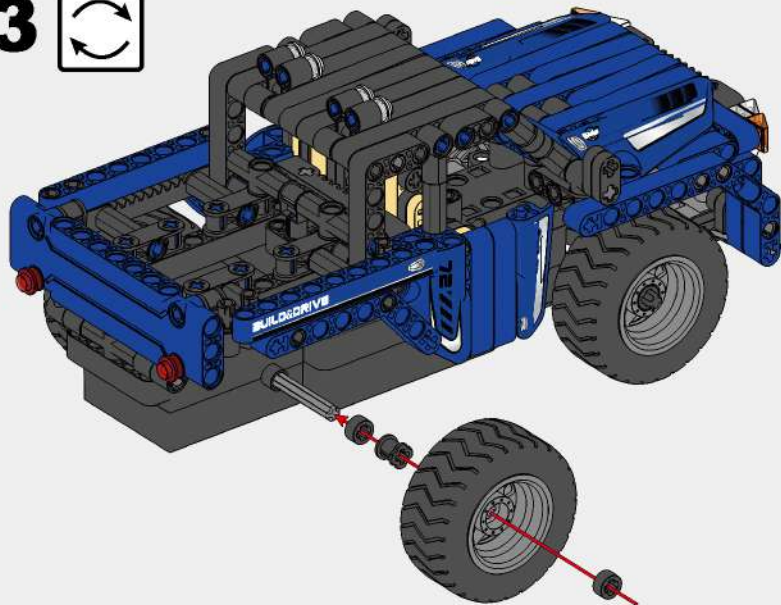


X2



X1

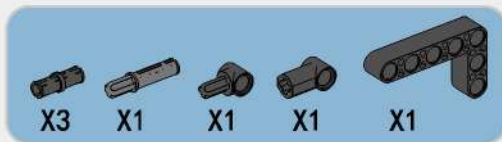
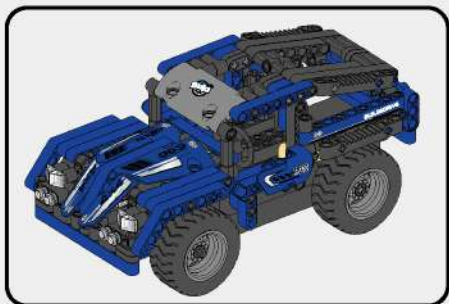
73



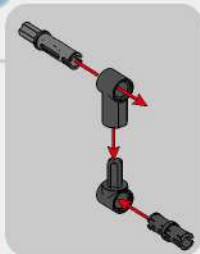
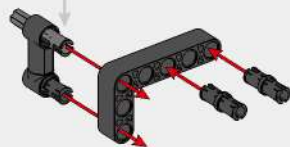
(voir page 53)
(see page 53)
(siehe Seite 53)
(zie pagina 53)
(consultar la pág. 53)
(vedere pagina 53)

B

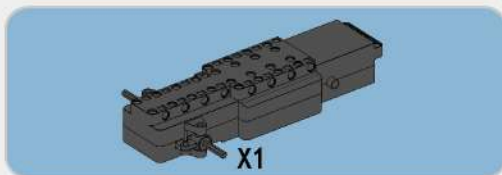
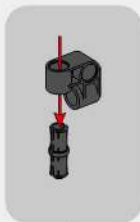
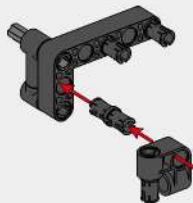
4X4
Offroad



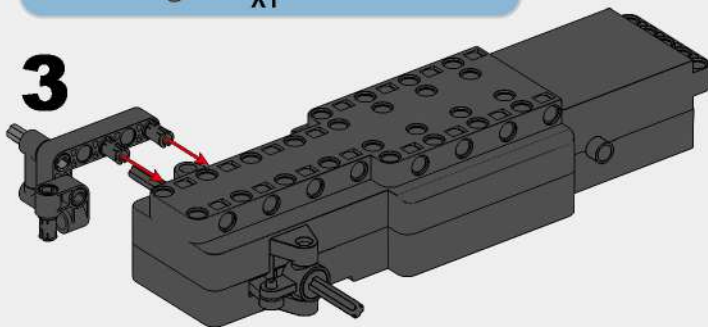
1

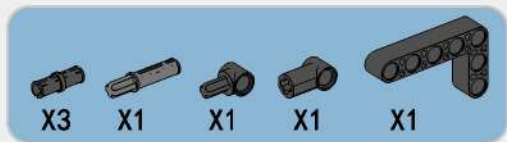


2

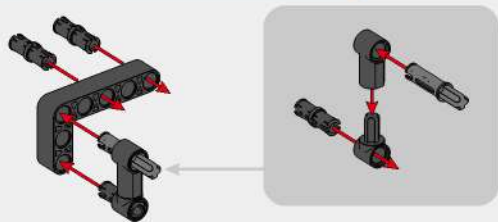


3

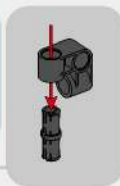
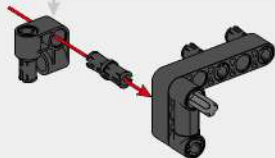




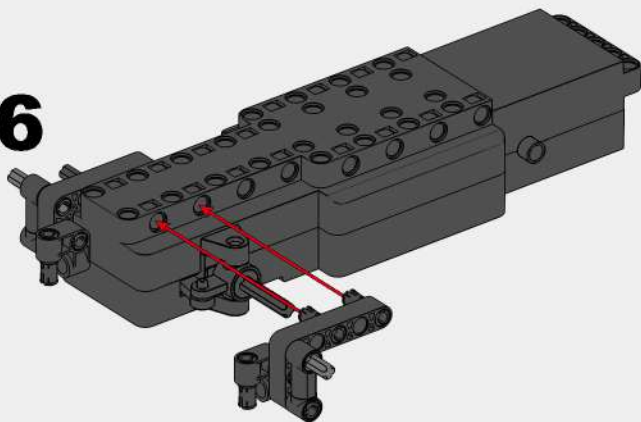
4



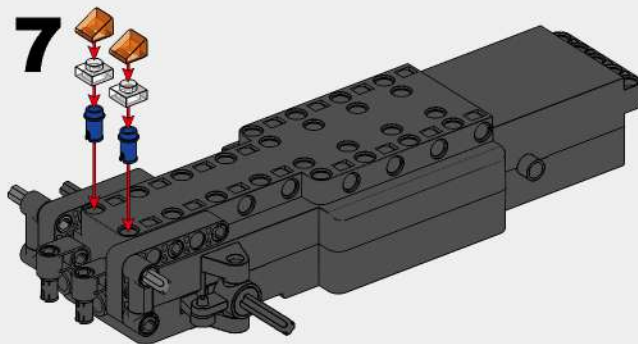
5



6



7





X4

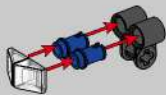


X4

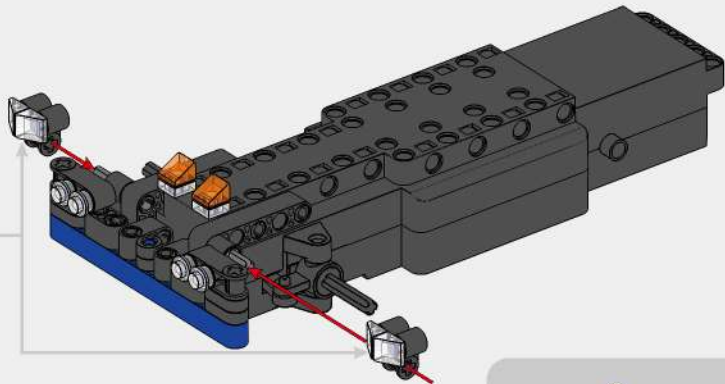


X2

11



X2



X6



X2

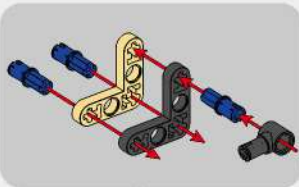
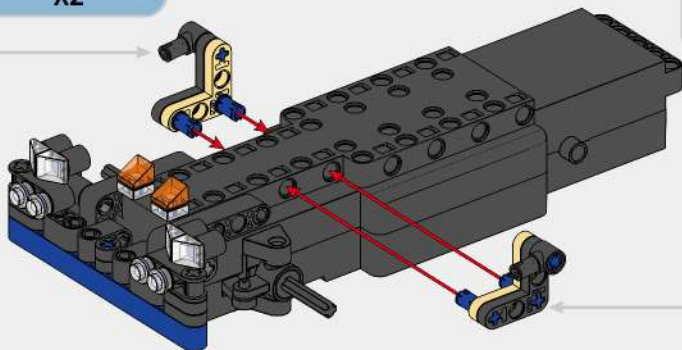
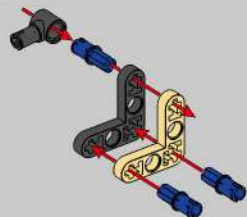


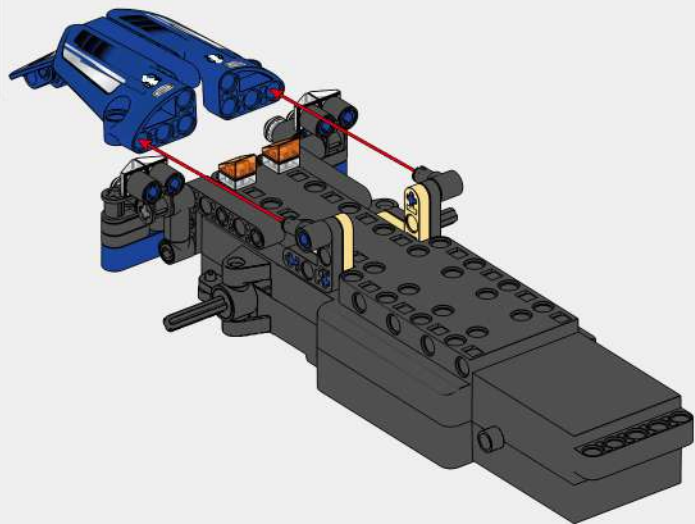
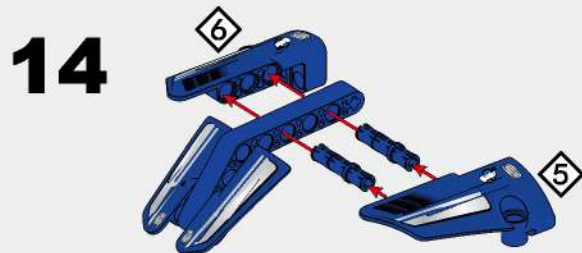
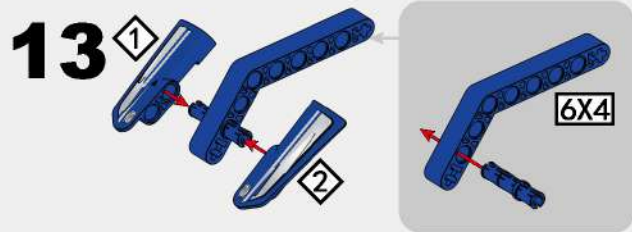
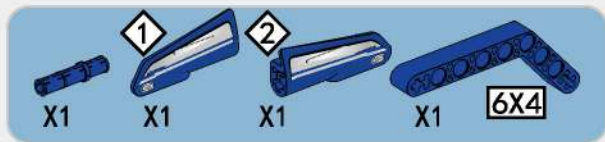
X2



X2

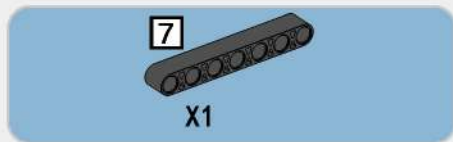
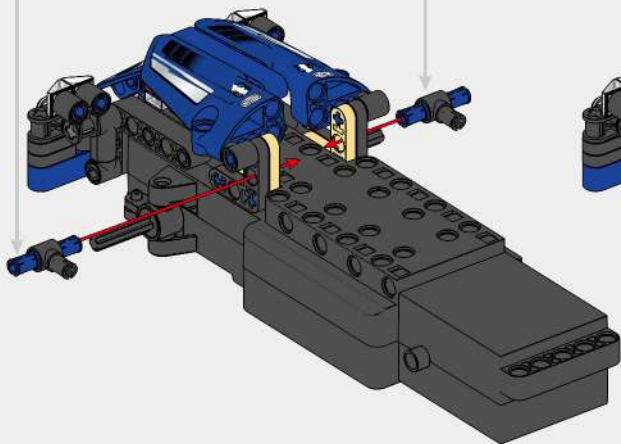
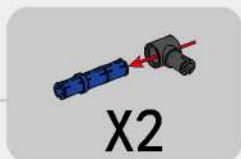
12



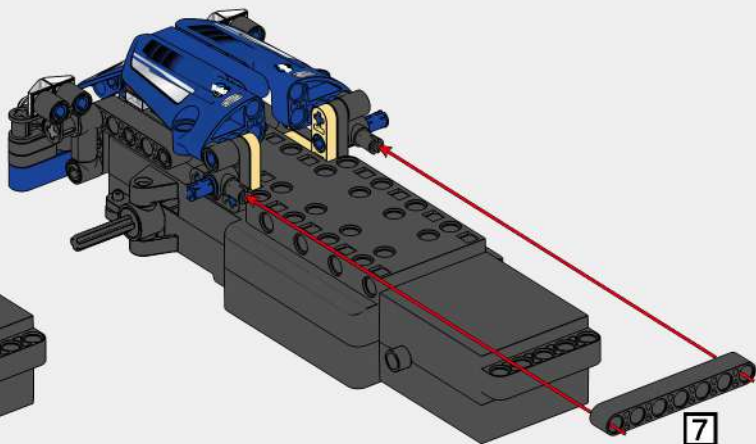


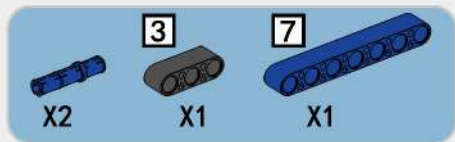


16

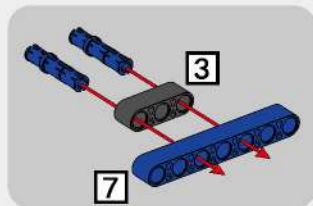
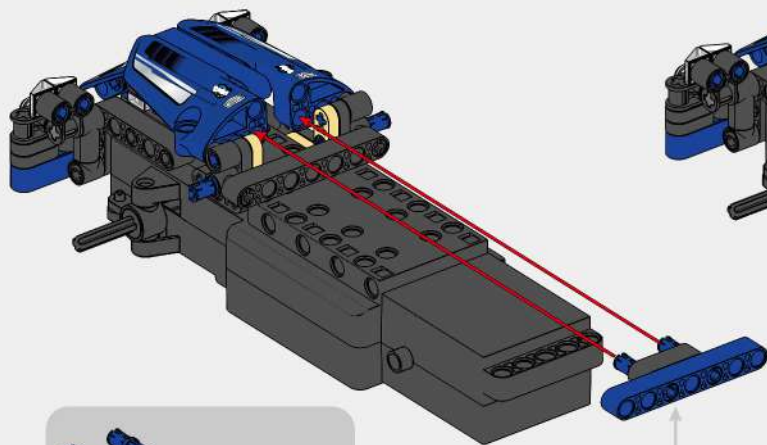


17

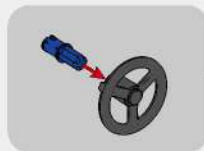
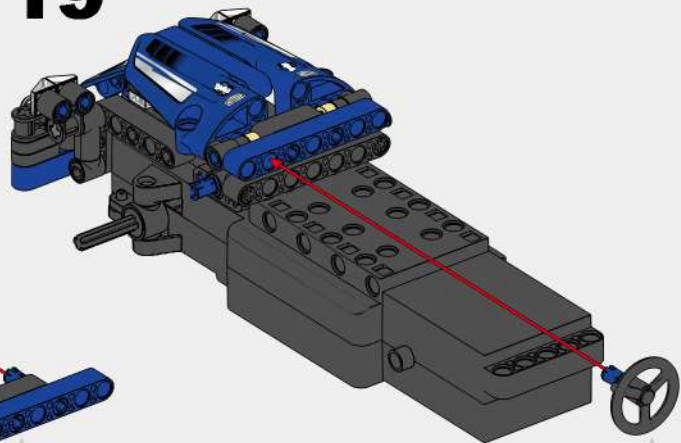


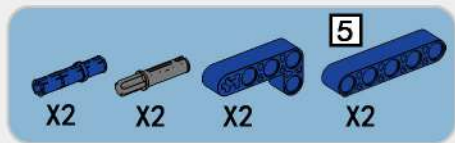


18

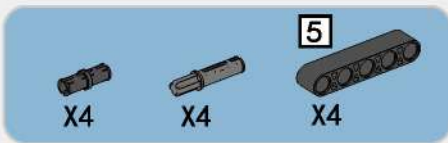
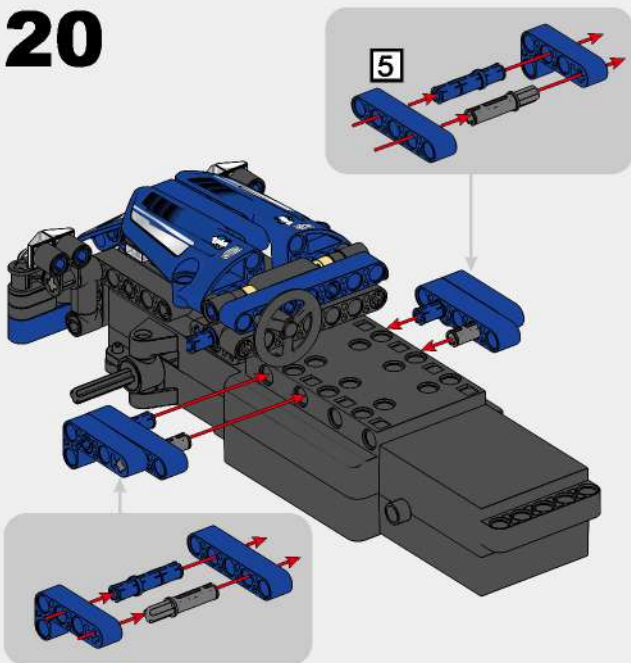


19

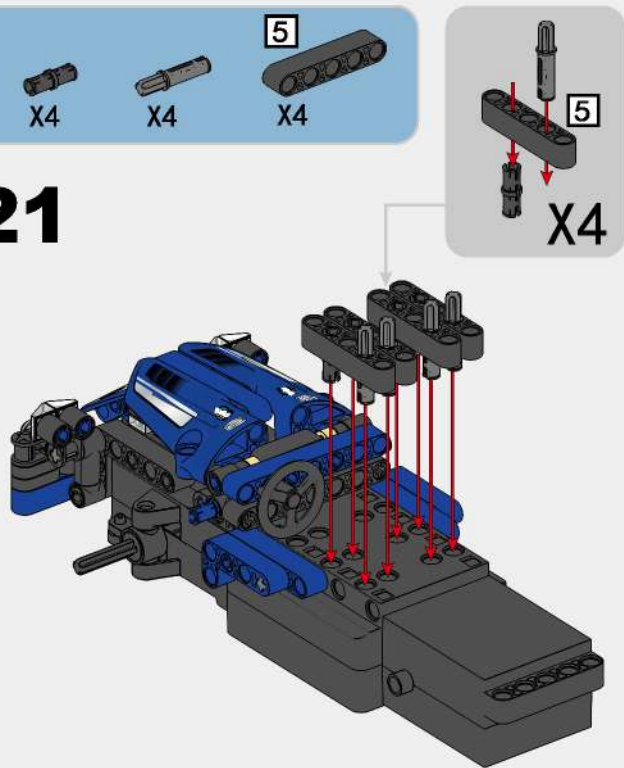




20



21



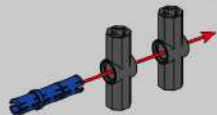


X2

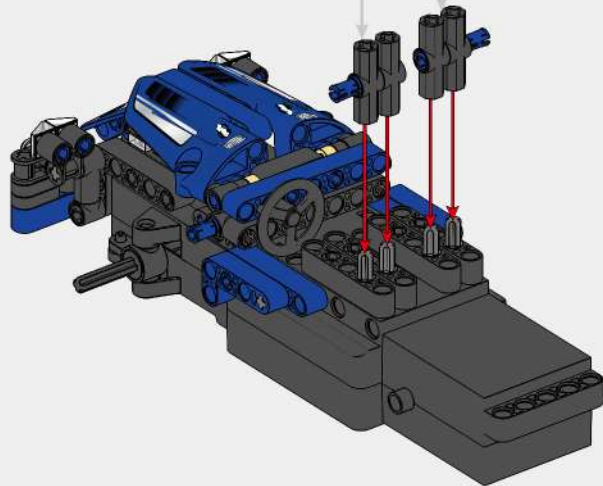


X4

22



X2

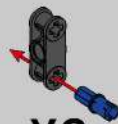


X2

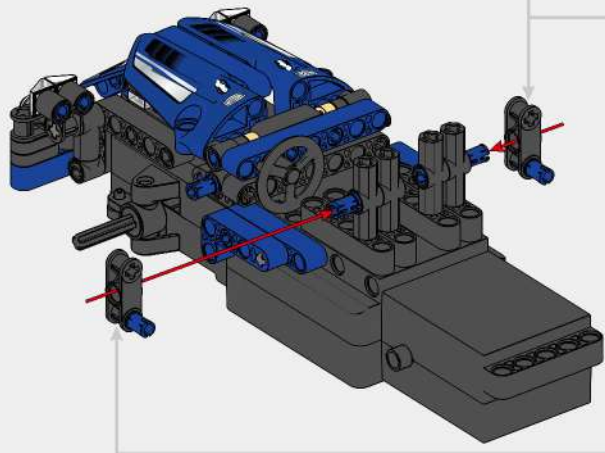


X2

23



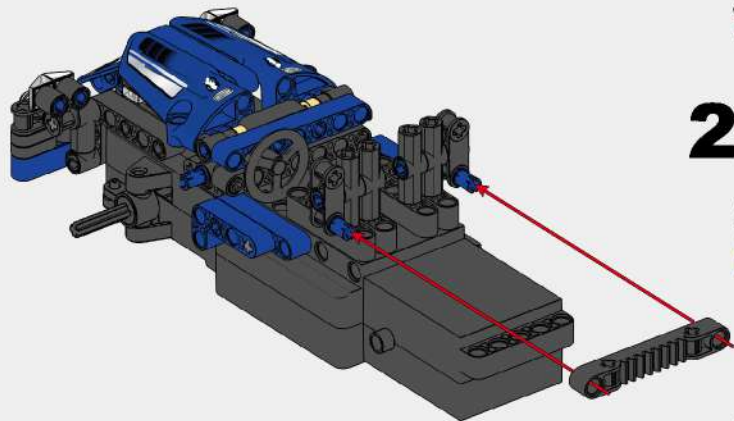
X2





X1

24



X1

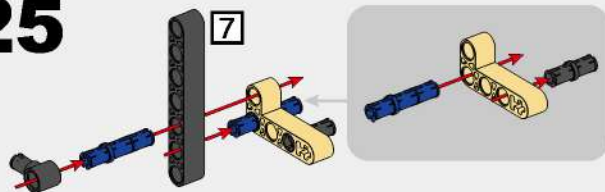
X2

X1

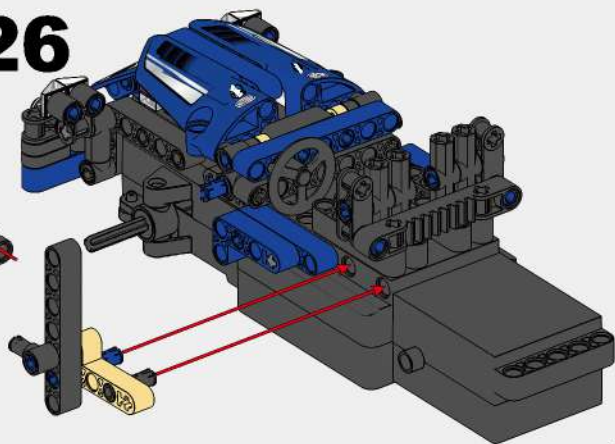
X1

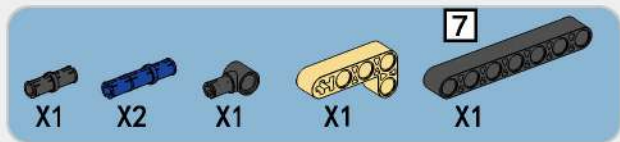
X1

25

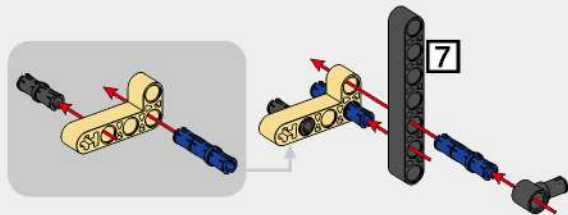


26

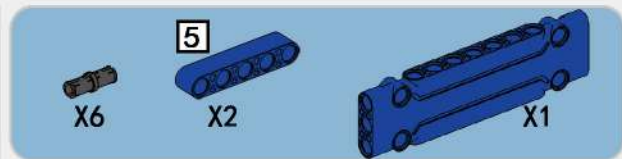
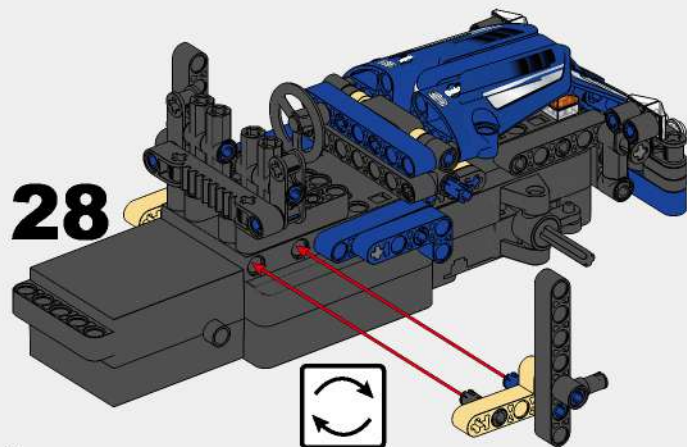




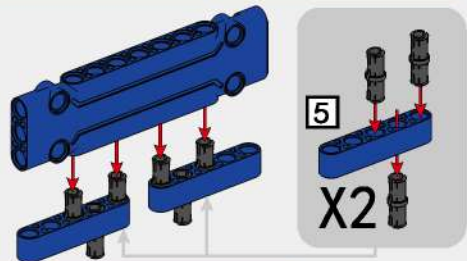
27



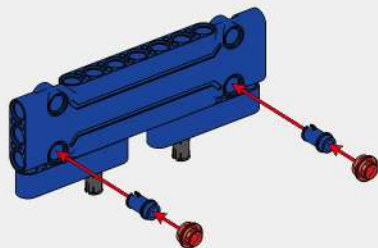
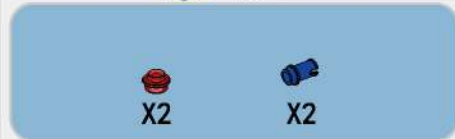
28



29

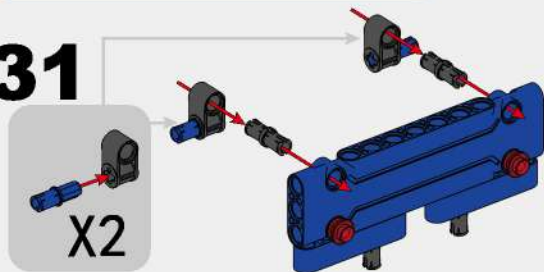


30

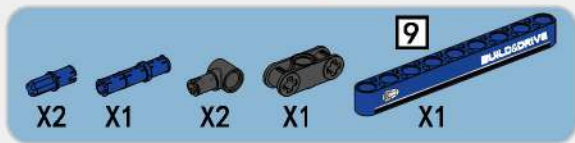
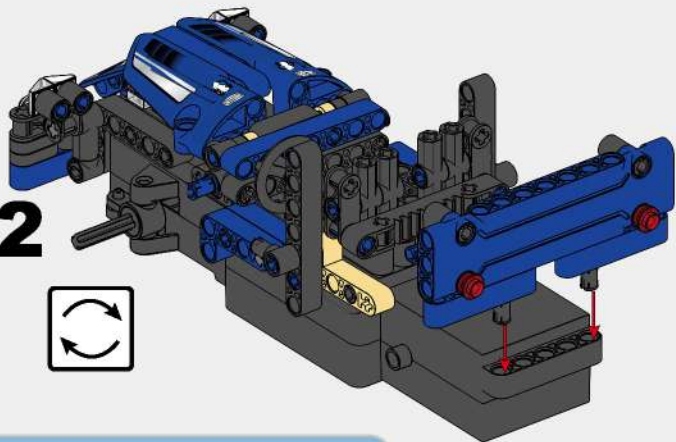




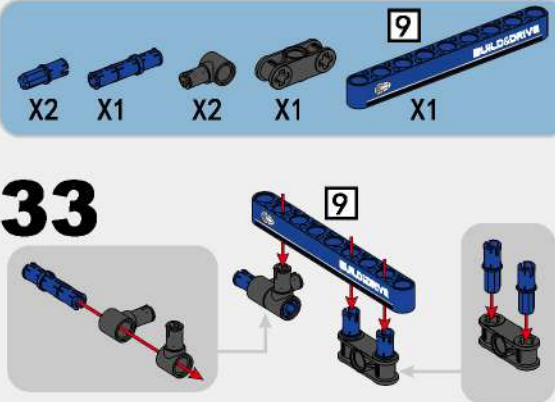
31



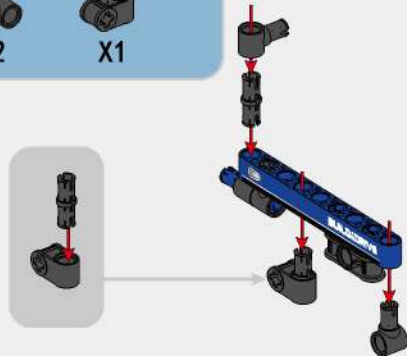
32

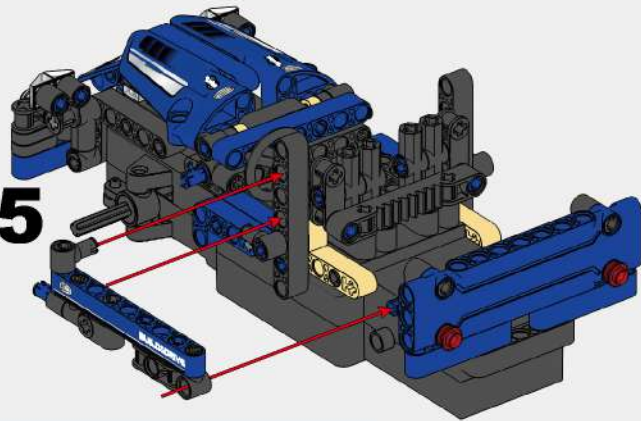
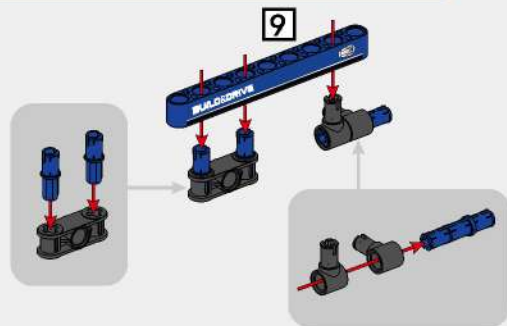
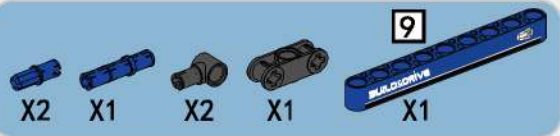
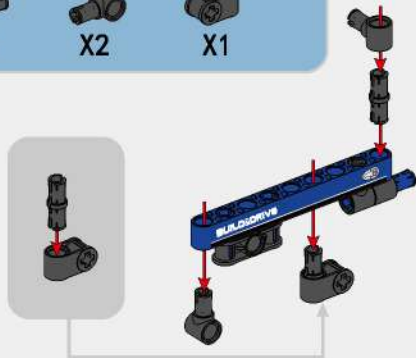
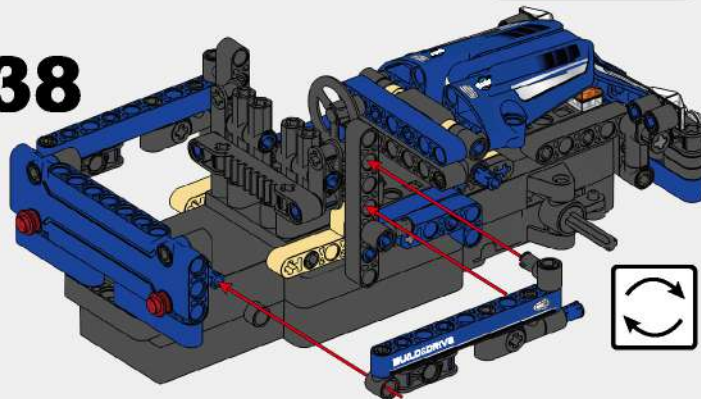


33



34



35**36****37****38**

2

X2

X2

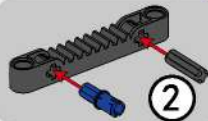
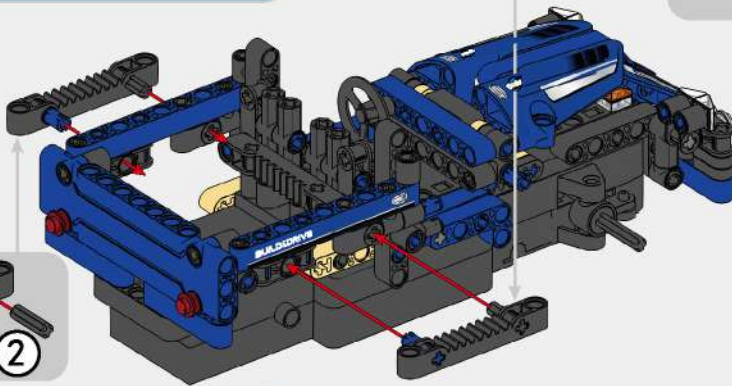
X2



2



39



2

X1

X1

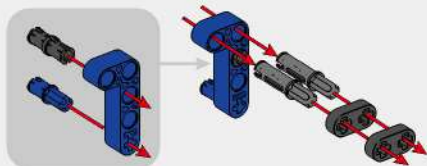
X2

X2

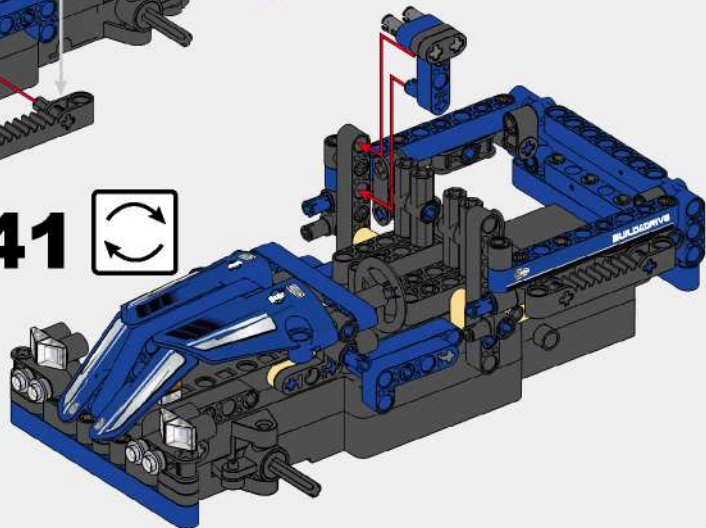
X1

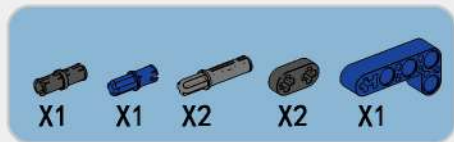


40

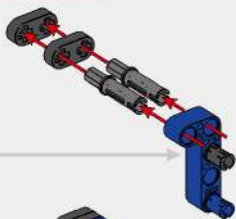
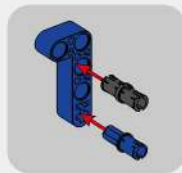


41

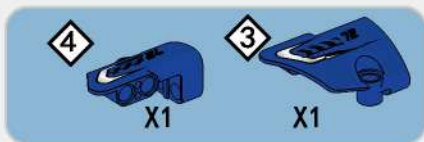
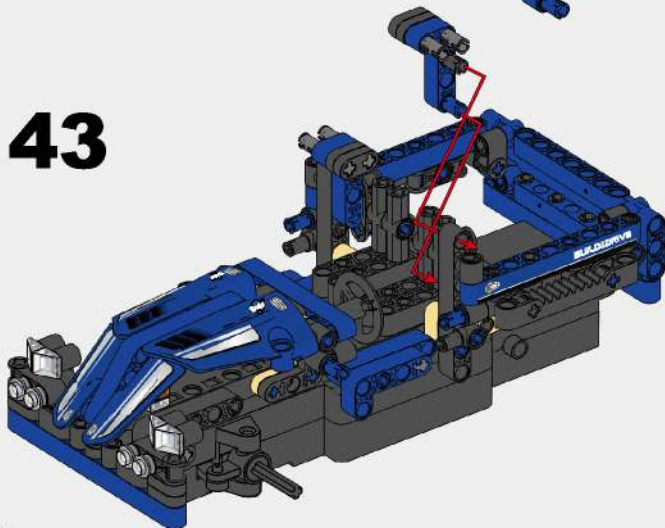




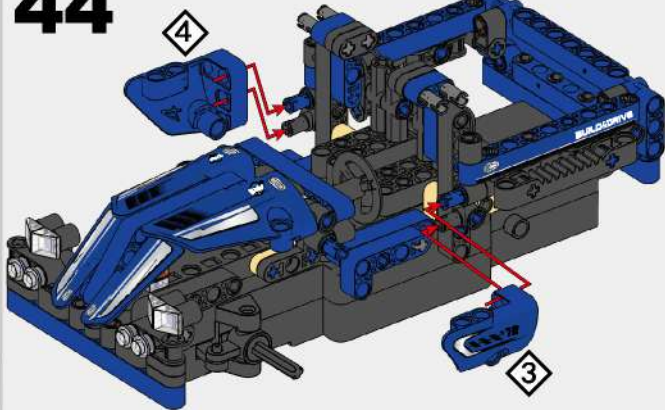
42

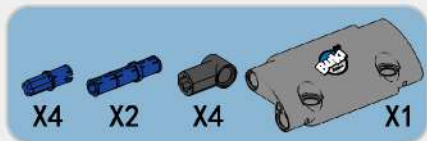


43

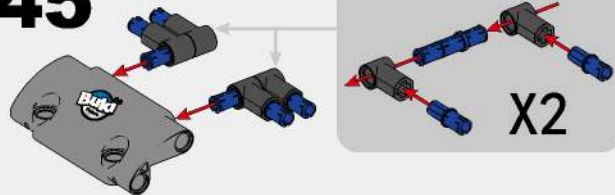


44

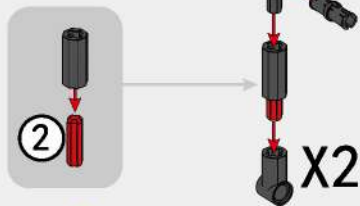




45



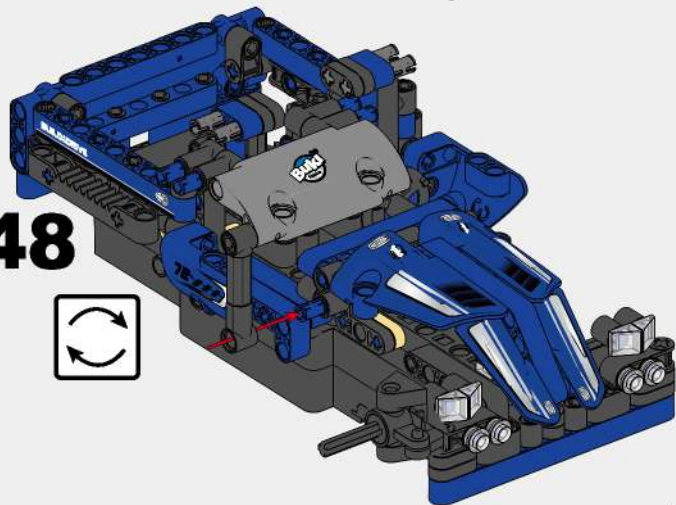
46



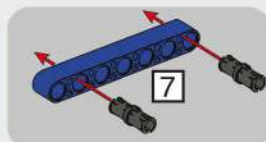
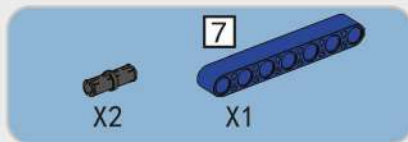
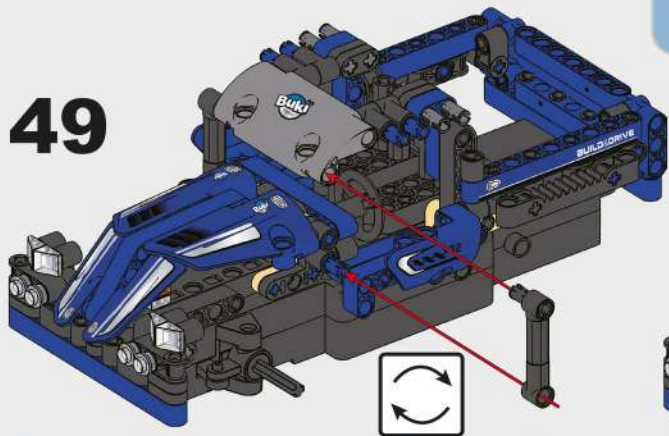
47



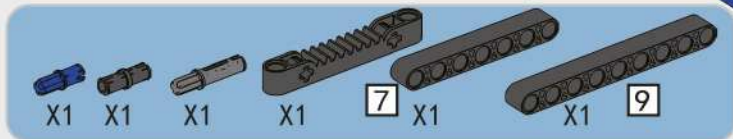
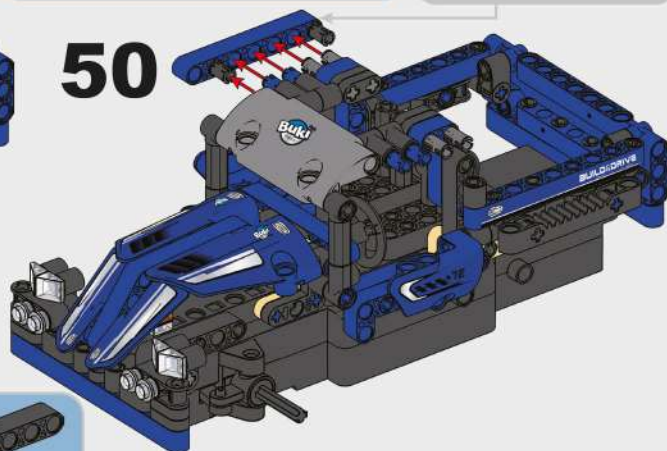
48



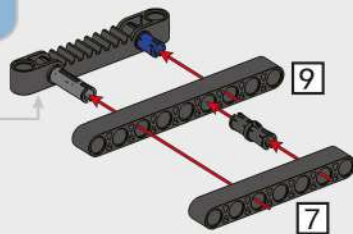
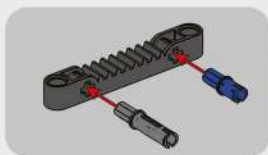
49

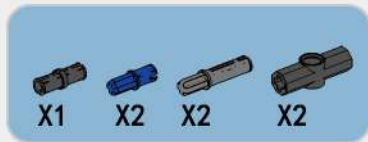


50

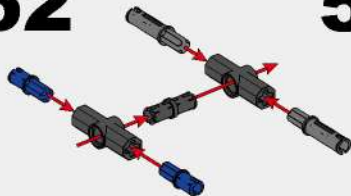


51

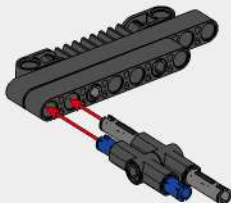




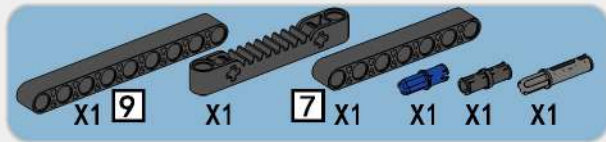
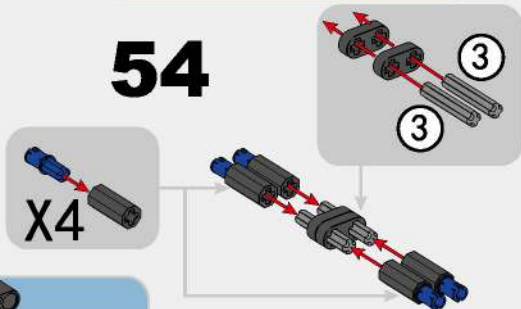
52



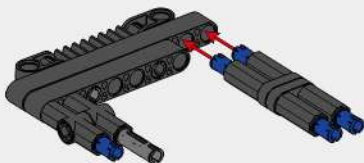
53



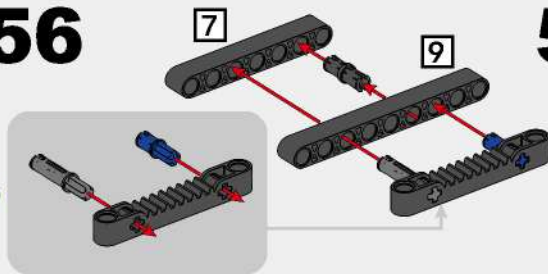
54



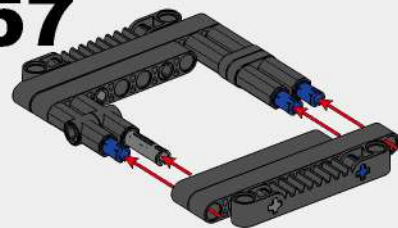
55



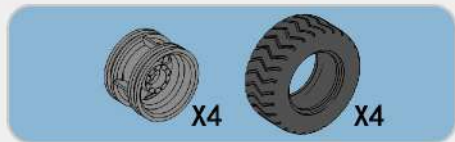
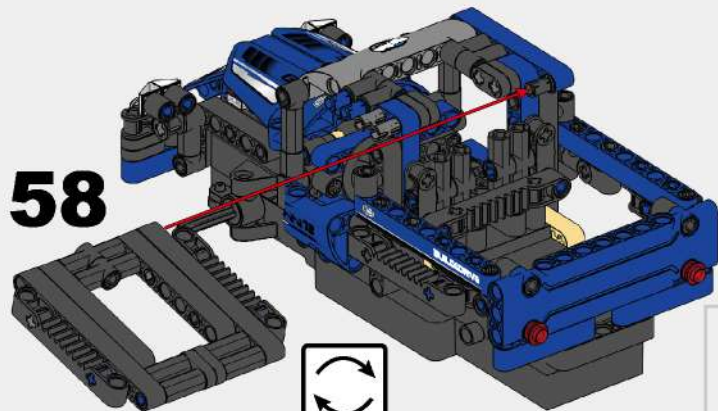
56



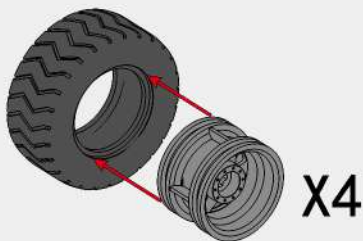
57



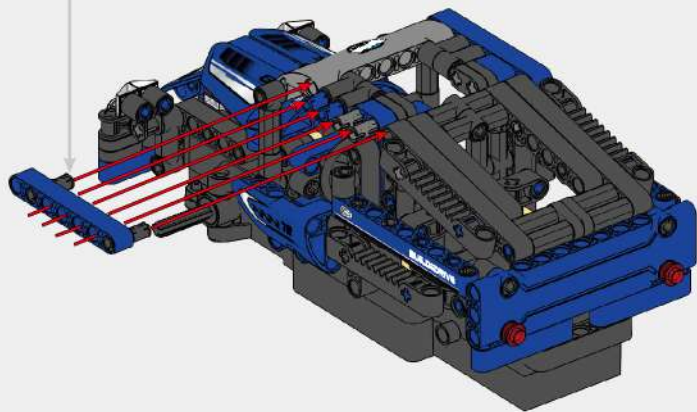
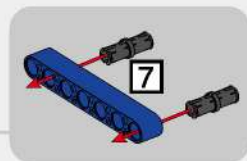
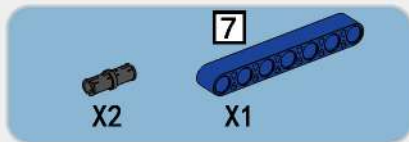
58



60



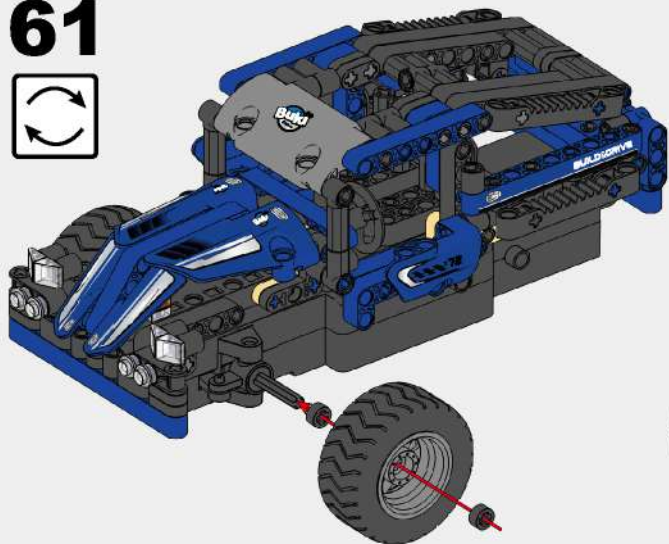
59





X2

61



1:1 **12**

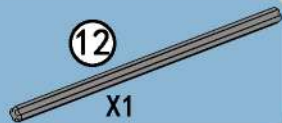


X2



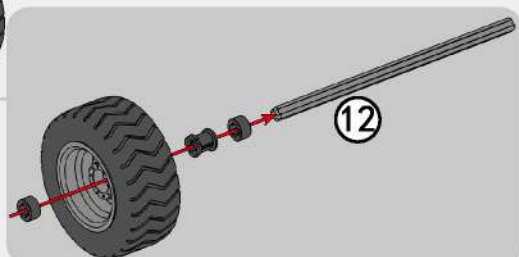
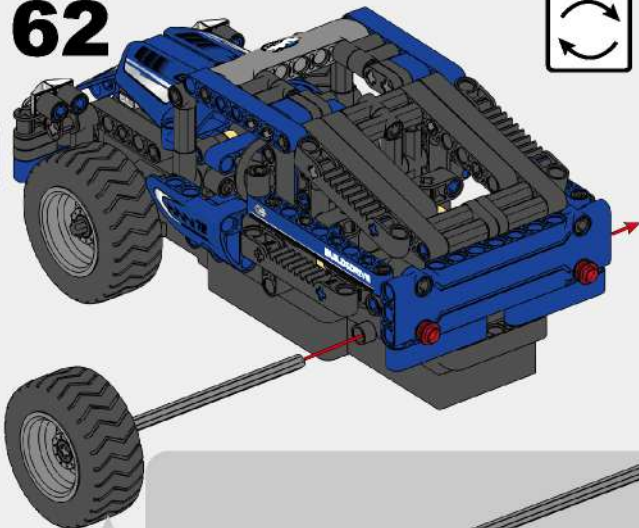
X1

12



X1

62



12

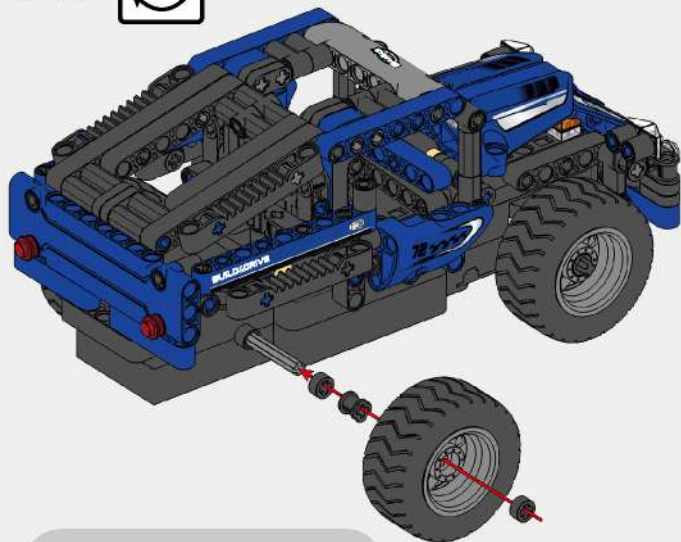


X2



X1

63



3 1:1

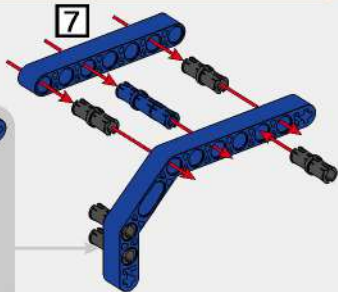
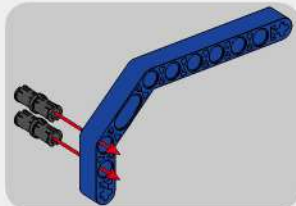
X5

X1

7 X1

X1

64

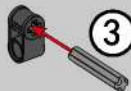


X1

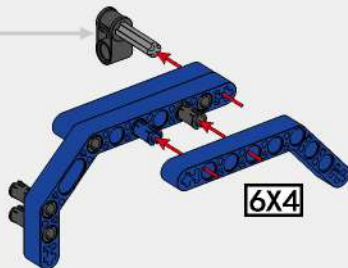
3 X1

6X4 X1

65



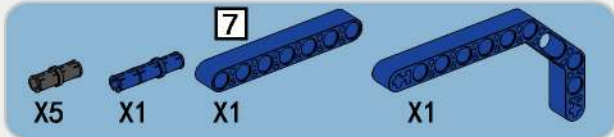
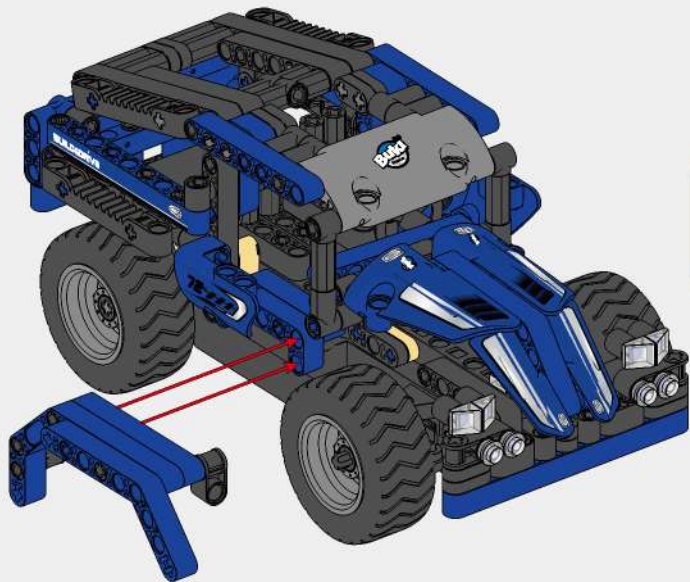
3



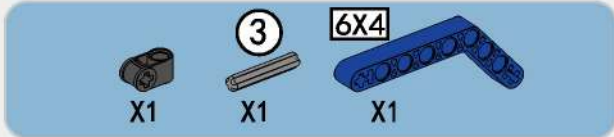
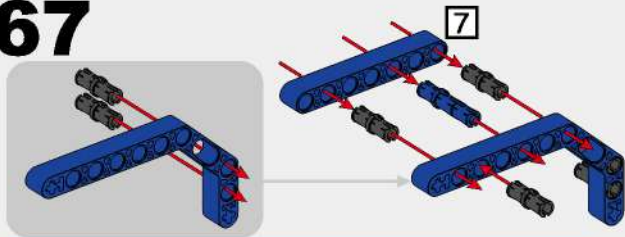
6X4



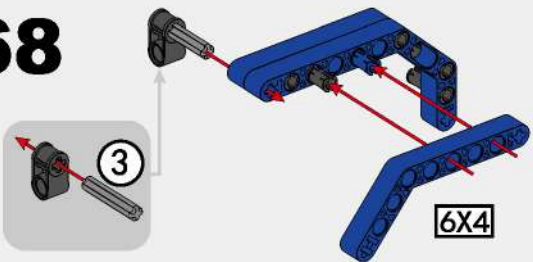
66



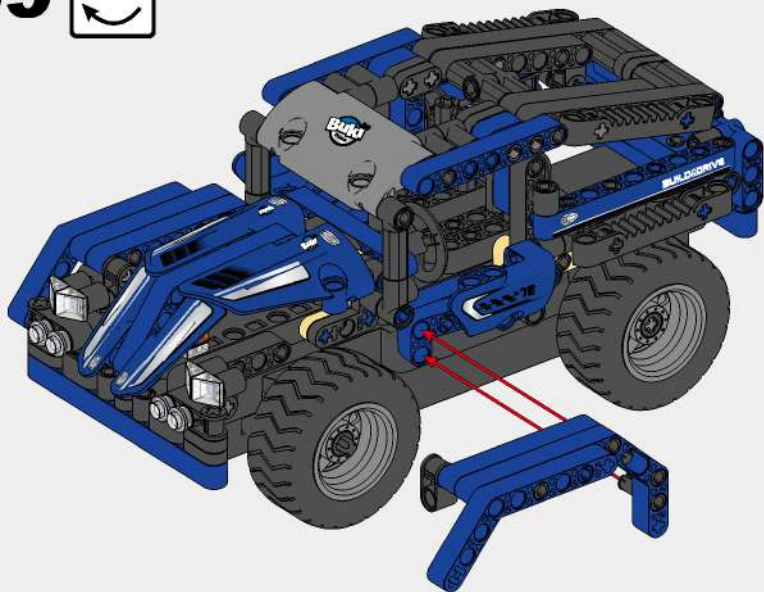
67



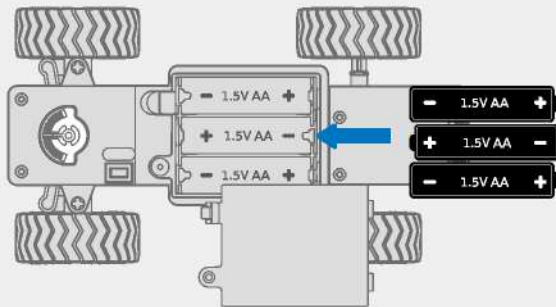
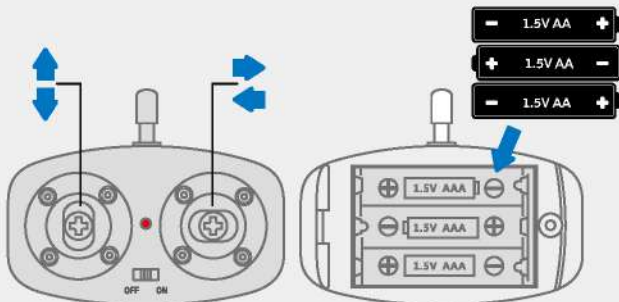
68



69 

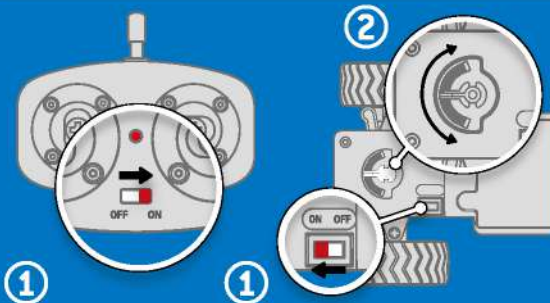


(voir page 53)
(see page 53)
(siehe Seite 53)
(zie pagina 53)
(consultar la pág. 53)
(vedere pagina 53)



- FR** Télécommande : nécessite 3 piles LR03-AAA (non-incluses).
Moteurs : nécessite 3 piles LR06-AA (non-incluses).
L'installation des piles doit être effectuée par un adulte.
- EN** Remote control: needs 3 LR03-AAA batteries (not included).
Motors: need 3 LR06-AA batteries (not included).
Batteries are to be changed by an adult, batteries.
- DE** Fernbedienung: Benötigt 3 LR03-AA-Batterien (nicht enthalten).
Motoren: Benötigt 3 x LR06-AA-Batterien (nicht enthalten).
Die Batterien müssen von einem Erwachsenen ausgetauscht werden.

- NL** Afstandsbediening: er zijn 3 LR03-AAA-batterijen nodig. Die zitten niet in het pakket.
Motoren: er zijn 3 LR06-AA-batterijen nodig. Die zitten niet in het pakket.
De batterijen moeten door een volwassene worden vervangen.
- ES** Mando a distancia: se necesitan 3 pilas LR03-AAA (no incluidas).
Motores: se necesitan 3 pilas LR06-AA (no incluidas).
Un adulto debe cambiar las pilas.
- IT** Telecomando: sono necessarie 3 batterie LR03-AAA (non incluse).
Motori: sono necessarie 3 batterie LR06-AA (non incluse).
Le batterie devono essere cambiate da un adulto.



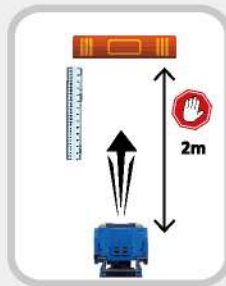
- FR** ① Place les interrupteurs sur ON. La LED sur la télécommande va devenir fixe.
② Corrige l'équilibrage des roues.
- EN** ① Set the switches to ON. The LED on the remote control should become constant.
② Correct the wheel balance.
- DE** ① Schalte die Schalter auf ON. Die LED auf der Fernbedienung wird stetig leuchten.
② Korrigiert die Auswuchtung der Räder.
- NL** ① Zet de schakelaar op ON. De led op de afstandsbediening licht stabiel op.
② Corrigeer de uitbalancering van de wielen.
- ES** ① Pon los interruptores en ON. El led del mando a distancia se iluminará y se mantendrá encendido.
② Corrige el equilibrio de las ruedas.
- IT** ① Accendi gli interruttori posizionando i pulsanti su ON. Il LED sul telecomando diventerà fisso.
② Correggi il bilanciamento delle ruote.



DRIVING ACADEMY



①	2cm	7cm	10cm
②	1min	2min	3min
③	15sec.	30sec.	60sec



1 TEST DE FREINAGE BRAKING TEST - BREMSTEST REMMEN - PRUEBA DE FRENADO TEST DEI FRENI

FR Place un livre et une règle comme sur le schéma. Le départ de l'épreuve se situera à environ 2 mètres. Accélère à fond, puis arrête-toi le plus près possible du livre.

EN Place a book and a ruler as shown in the diagram. Start the challenge about 2 metres away. Accelerate fully, then stop as close as you can to the book.

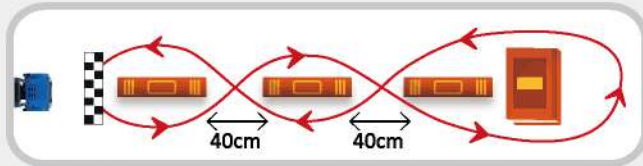
DE Stelle ein Buch und ein Lineal wie in der Abbildung gezeigt auf. Der Start des Tests wird etwa 2 m entfernt sein. Gib Vollgas und halte dann so nah wie möglich am Buch an.

NL Plaats een boek en een liniaal zoals op het schema. De start van de proef bevindt zich op zo'n 2 meter afstand. Geef volop gas en stop dan zo dicht mogelijk bij het boek.

ES Coloca un libro y una regla como se muestra en la imagen. La salida de la prueba se situará a 2 metros de distancia. Acelera al máximo. A continuación, detén el coche lo más cerca posible del libro.

IT Place a book and a ruler as shown in the diagram. Start the challenge about 2 metres away. Accelerate fully, then stop as close as you can to the book.

2 SLALOM - SLALOMMEN - ESLALON



FR Place 4 livres comme sur le schéma. Positionne la voiture sur le départ et réalise le circuit le plus rapidement possible.

EN Place four books as shown in the diagram. Position the car on the starting line and complete the circuit as fast as possible.

DE Stelle 4 Bücher wie in dem Schema dargestellt auf. Positioniere das Auto auf dem Startplatz und fahre die Strecke so schnell wie möglich ab.

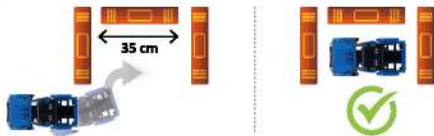
NL Schik 4 boeken zoals op het schema. Plaats de wagen op het vertrekpunt en leg het traject zo snel mogelijk af.

ES Coloca 4 libros como se muestra en la imagen. Sitúa el coche en el punto de salida y completa el circuito lo más rápido posible.

IT Posiziona 4 libri come nello schema. Posiziona l'auto alla partenza e completa il circuito il più rapidamente possibile.

3

PARKING - PARKEN - PARKEREN APARCAMIENTO - PARCHEGGIO



FR Place 3 livres comme sur le schéma. Positionne la voiture sur le départ et déclenche ton chronomètre. Stationne ta voiture le plus rapidement possible.

EN Place three books as shown in the diagram. Position the car at the starting line and start your stopwatch. Park your car as quickly as possible.

DE Stelle drei Bücher wie in dem Schema dargestellt auf. Positioniere das Auto auf dem Startplatz und starte deine Stoppuhr. Parke dein Auto so schnell wie möglich.

NL Schik 3 boeken zoals op het schema. Plaats de wagen op het vertrekpunt en start je chronometer. Parkeer je wagen zo snel mogelijk.

ES Coloca 3 libros como se muestra en la imagen. Sitúa el coche en el punto de salida y activa tu cronómetro. Aparca el coche lo más rápido posible.

IT Posiziona 3 libri come nello schema. Posiziona l'auto alla partenza e attiva il cronometro. Parcheggia la tua auto il più rapidamente possibile.

4

PRO DRIVER



FR Au sol, crée des obstacles avec des livres. Le franchissement est une spécialité des voitures tout-terrain. Avant de se lancer, il faut étudier l'obstacle et sa hauteur. Approche de manière prudente, puis dès que tes roues sont sur l'obstacle, accélère en gardant une vitesse modérée. Ne va pas trop vite : tu risques de casser ta voiture. Réalise ton propre circuit et améliore tes temps.

EN On the ground, create obstacles with books. Clearing obstacles is a speciality of the off-roader. Before starting, study the obstacle and its height. Approach with caution and then, as soon as your wheels are on the obstacle, accelerate while keeping a moderate speed. Don't go too fast: you might break your car. Create your own circuit and improve your times.

DE Erstelle auf dem Boden mit Büchern Hindernisse. Das Überwinden von Hindernissen ist eine Spezialität von Geländewagen. Bevor du losfährst, solltest du das Hindernis und seine Höhe untersuchen. Fahre vorsichtig heran und sobald deine Räder auf dem Hindernis sind, beschleunige mit mäßiger Geschwindigkeit. Fahre nicht zu schnell: Du könntest dein Auto kaputt machen. Baue deine eigene Rennstrecke und verbessere deine Zeiten.

NL Gebruik boeken om op de vloer hindernissen op te stellen. Een specialiteit van terreinwagens, is het oversteken van obstakels. Vooraf moet je de hindernis en zijn hoogte goed bestuderen. Rij er voorzichtig naartoe en versnel van zodra je wielen het obstakel raken. Behoud een gematigde snelheid. Rij niet te snel: je wagen kan hierdoor beschadigd raken. Maak je eigen circuit en verbeter je tijden.

ES En el suelo, crea obstáculos con varios libros. Las rutas a campo traviesa son una especialidad de los coches todoterrenos. Antes de empezar, estudia el obstáculo y su altura. Acércate con cuidado y, en cuanto tus ruedas estén encima del obstáculo, acelera y conserva una velocidad moderada. No corras mucho: podrías romper el coche. Construye tu propio circuito y mejora tus tiempos.

IT A terra, crea degli ostacoli con i libri. Il superamento degli ostacoli è una specialità dei fuoristrada. Prima di iniziare, è necessario studiare l'ostacolo e la sua altezza. Avvicinati con attenzione, poi non appena le ruote sono sull'ostacolo, accelera mantenendo una velocità moderata. Non andare troppo veloce: rischi di rompere l'auto. Crea il tuo circuito e migliora i tuoi tempi.

- FR** Nécessite 3 piles LR06-AA (non-incluses) et 3 piles LR03-AAA (non-incluses).

L'installation des piles doit être effectuée par un adulte. Les piles ne doivent pas être rechargées; Les accumulateurs doivent être chargés uniquement sous le contrôle d'un adulte; Les accumulateurs doivent être enlevés du jouet avant d'être chargés; Les différents types de piles neufs et usagés ne doivent pas être mélangés; Les piles doivent être mises en place en respectant la polarité (voir schéma); Les piles usées doivent être enlevées du jouet; Les bornes d'une pile ne doivent pas être mises en court-circuit.

- EN** Requires 3 LR06-AA batteries (not included) and 3 LR03-AAA batteries (not included).

Batteries are to be changed by an adult. Do not recharge non-rechargeable batteries. Rechargeable batteries must be recharged only under adult supervision. Rechargeable batteries must be removed from the toy before being recharged. Do not mix different types of batteries. Do not mix old and new batteries. Batteries must be inserted with the correct polarity (see diagram). Spent batteries must be removed from the toy. The battery terminals must not be short-circuited.

- DE** Erfordert 3 LR06-AA-Batterien (nicht enthalten) und 3 LR03-AAA-Batterien (nicht enthalten).

Die Batterien müssen von einem Erwachsenen ausgewechselt werden. Batterien nicht aufladen! Akkus nur unter Aufsicht eines Erwachsenen aufladen. Dazu müssen sie aus dem Spielzeug entfernt werden. Gebrauchte und neue Batterien nicht gemeinsam verwenden. Batterien richtig einlegen (s. Schema). Verbrauchte Batterien aus dem Spielzeug entfernen. Die Anschlüsse einer Batterie nicht kurzschließen.

- NL** Er zijn 3 LR06-AA-batterijen en 3 LR03-AAA-batterijen nodig. Die zitten niet in het pakket.

De batterijen moeten door een volwassene worden vervangen. Niet oplaadbare batterijen mogen niet worden opgeladen. Oplaadbare batterijen mogen alleen onder toezicht van een volwassene worden opgeladen. Oplaadbare batterijen moeten uit het speelgoed worden gehaald voordat ze worden opgeladen. Meng geen verschillende typen batterijen of nieuwe en gebruikte batterijen. Let bij het inleggen van de batterijen op de juiste polariteit (zie afbeelding). Lege batterijen moeten uit het speelgoed worden gehaald. De contactklemmen van de voeding mogen niet kortgesloten worden.

- ES** Se necesitan 3 pilas LR06-AA (no incluidas) y 3 pilas LR03-AAA (no incluidas).

Un adulto debe cambiar las pilas. Las pilas no deben recargarse. Las pilas deben cargarse sólo bajo la supervisión de un adulto. Las pilas deben retirarse del juguete antes de cargarlas. No deben mezclarse diferentes tipos de pilas nuevas y usadas. Las pilas deben introducirse con la polaridad correcta (ver diagrama). Las pilas usadas deben retirarse del juguete. Los terminales de las pilas no deben cortocircuitarse.

- IT** Sono necessarie 3 batterie LR06-AA (non incluse) e 3 batterie LR03-AAA (non incluse).

Le batterie devono essere cambiate da un adulto. Le pile non devono essere ricaricate; le batterie ricaricabili devono essere ricaricate solo sotto la supervisione di un adulto e devono essere rimosse dal giocattolo prima della ricarica; non mischiare tipi diversi di batterie nuove e usate; le pile devono essere inserite rispettando la polarità corretta (vedi schema); le pile usate devono essere rimosse dal giocattolo; i terminali di una pila non devono essere cortocircuitati.



Développé et distribué par :
Developed and distributed by :
BUKI France
22 rue du 33ème Mobiles
72000 Le Mans - FRANCE
Tél: +33 1 46 65 09 92
E-mail : daniellevy@bezeqint.net
www.bukifrance.com

UK
CA

CE



8+